

## MSBr

Tassello in acciaio INOX A2

Data ultimo aggiornamento: 25/08/2021 - Revisione n°: 00/2021



### CARATTERISTICHE:

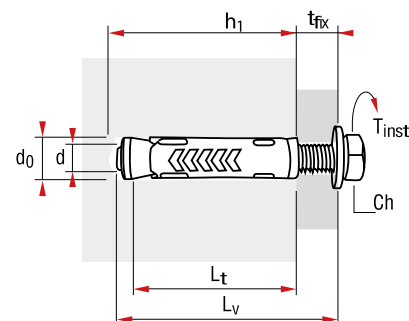
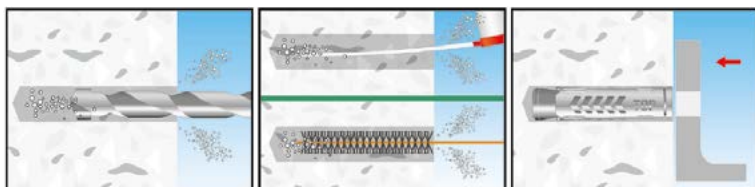
- Ancorante in acciaio a geometria antirotazione con zigrinature laterali e cono espansore
- Espansione morbida grazie ai 3 settori in cui è diviso il corpo dell'ancorante
- Idoneo all'utilizzo su: calcestruzzo non fessurato, pietra naturale compatta, mattone pieno.

**MODALITA' DI INSTALLAZIONE:** Non passante attraverso l'oggetto da fissare.

**APPLICAZIONI:** Strutture in acciaio, serramenti e finestre, ringhiere, canalizzazioni, cancelli, facciate, macchinari in genere, inferriate.

**CONSIGLI PER L'UTILIZZO:** scegliere la corretta misura dell'ancorante in relazione all'oggetto da fissare, controllare i valori di caricabilità per garantire la tenuta, rispettare i dati di installazione, si raccomanda un'adeguata pulizia del foro prima di eseguire l'installazione.

### INSTALLAZIONE:



Calcolo lunghezza vite:  $L_v = L_t + t_{fix}$

**h<sub>1</sub>** = Profondità minima foro

**L<sub>t</sub>** = Lunghezza tassello

**L<sub>v</sub>** = Lunghezza vite

**d<sub>0</sub>** = Diametro foro

**d** = Diametro vite

**t<sub>fix</sub>** = Spessore fissabile

**T<sub>inst</sub>** = Coppia di serraggio

**Ch** = Chiave

**L<sub>b</sub>** = Lunghezza barra

**L<sub>o</sub>** = Lunghezza occhio

**L<sub>g</sub>** = Lunghezza gancio

Art.	L <sub>t</sub> mm	Per viti mm	d <sub>0</sub> mm	h <sub>1</sub> mm
1630604	45	M6	10	55
1630805	51	M8	12	60
1631006	60	M10	14	75
1631207	75	M12	18	85

## MSBr

Tassello in acciaio INOX A2

Data ultimo aggiornamento: 25/08/2021 - Revisione n°: 00/2021



			M6	M8	M10	M12
Interasse critico	S <sub>cr</sub>	mm	120	135	155	190
Distanza critica dal bordo	C <sub>cr</sub>	mm	60	75	90	120
Interasse minimo	S <sub>min</sub>	mm	65	90	135	165
Distanza minima dal bordo	C <sub>min</sub>	mm	45	70	85	115
Spessore minimo del supporto	h <sub>min</sub>	mm	135	135	140	160

Carichi consigliati in daN - Applicazioni in calcestruzzo classe C20/25						daN=1 kg
	daN		200	350	470	630

- Rispettare sempre le condizioni di installazione
- In casi di utilizzo di interassi o distanze dal bordo inferiori a quelle critiche è necessario ridurre il carico di applicazione
- I coefficienti di riduzione utilizzati garantiscono il carico consigliato in qualsiasi direzione (trazione, taglio, tiro inclinato)

Cod. Articolo	Descrizione	EAN Articolo	EAN Cartone	Pz x Ct	Pz x lmb
1630604	M6 - 10 x 45 mm	7610634098279	7610634099368	50	400
1630805	M8 - 12 x 51 mm	7610634098385	7610634099474	50	400
1631006	M10 - 14 x 60 mm	7610634098491	7610634099580	25	200
1631207	M12 - 18 x 75 mm	7610634098606	7610634099696	20	160