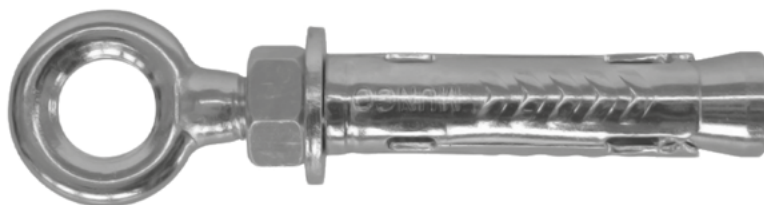


MSB-O

Tassello in acciaio
con occhio

Data ultimo aggiornamento: 25/08/2021 - Revisione n°: 00/2021



CARATTERISTICHE:

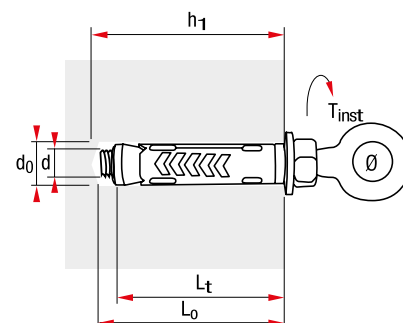
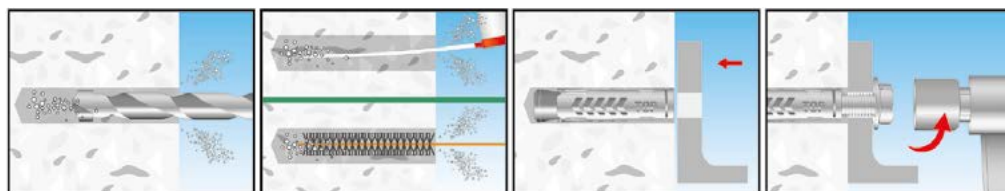
- Ancorante in acciaio a geometria antirotazione con zigrinature laterali e cono espansore
- Espansione morbida grazie ai 3 settori in cui è diviso il corpo dell'ancorante
- Idoneo all'utilizzo su: calcestruzzo non fessurato, pietra naturale compatta, mattone pieno.

MODALITA' DI INSTALLAZIONE: Non passante attraverso l'oggetto da fissare.

APPLICAZIONI: Strutture in acciaio, serramenti e finestre, ringhiere, canalizzazioni, cancelli, facciate, macchinari in genere, inferriate.

CONSIGLI PER L'UTILIZZO: scegliere la corretta misura dell'ancorante in relazione all'oggetto da fissare, controllare i valori di caricabilità per garantire la tenuta, rispettare i dati di installazione, si raccomanda un'adeguata pulizia del foro prima di eseguire l'installazione.

INSTALLAZIONE:



Art.	L _t mm	Occhio d x L _o mm	d _o mm	h ₁ mm	T _{inst} Nm	Ø
1760604	45	M6x55	10	55	5	10±0,5
1760805	51	M8x60	12	60	12	11,8±0,5
1761006	60	M10x73	14	70	20	14,5±0,5
1761207	75	M12x90	18	85	35	17±0,5

h₁ = Profondità minima foro
L_t = Lunghezza tassello
L_v = Lunghezza vite
d_o = Diametro foro
d = Diametro vite
t_{fix} = Spessore fissabile
T_{inst} = Coppia di serraggio
Ch = Chiave
L_b = Lunghezza barra
L_o = Lunghezza occhio
L_g = Lunghezza gancio

MSB-O

Tassello in acciaio
con occhio

Data ultimo aggiornamento: 25/08/2021 - Revisione n°: 00/2021

			M6	M8	M10	M12
Interasse critico	S _{cr}	mm	120	135	155	190
Distanza critica dal bordo	C _{cr}	mm	60	75	90	120
Interasse minimo	S _{min}	mm	65	90	135	165
Distanza minima dal bordo	C _{min}	mm	45	70	85	115
Spessore minimo del supporto	h _{min}	mm	135	135	140	160

Carichi consigliati in daN - Applicazioni in calcestruzzo classe C20/25						1 daN=1 kg
		daN	140	240	360	600

- Rispettare sempre le condizioni di installazione
- In casi di utilizzo di interassi o distanze dal bordo inferiori a quelle critiche è necessario ridurre il carico di applicazione
- I coefficienti di riduzione utilizzati garantiscono il carico consigliato in qualsiasi direzione (trazione, taglio, tiro inclinato)

Cod. Articolo	Descrizione	EAN Articolo	EAN Cartone	Pz x Ct	Pz x lmb
1760604	M6 x 45 mm con occhio M6 x 55 mm	7610634095643	7640634095640	25	200
1760805	M8 x 51 mm con occhio M8 x 60 mm	7610634095759	7610634096848	20	160
1761006	M10 x 60 mm con occhio M10 x 73 mm	7610634096954	7610634095865	10	80
1761207	M12 x 75 mm con occhio M12 x 90 mm	7610634095971	7610634097067	5	40