

MSB-B

Tassello in acciaio
con barra filettata

Data ultimo aggiornamento: 25/08/2021 - Revisione n°: 00/2021



CARATTERISTICHE:

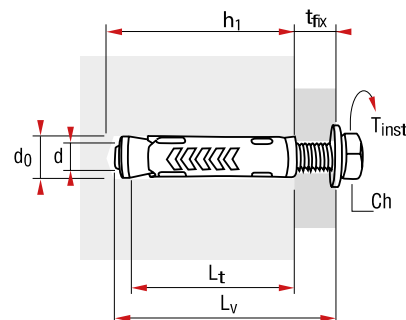
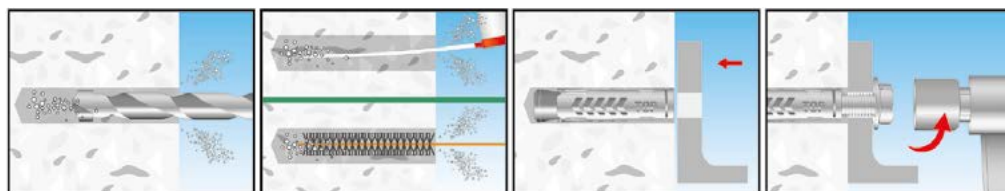
- Ancorante in acciaio a geometria antirotazione con zigrinature laterali e cono espansore
- Espansione morbida grazie ai 3 settori in cui è diviso il corpo dell'ancorante
- Idoneo all'utilizzo su: calcestruzzo non fessurato, pietra naturale compatta, mattone pieno.

MODALITA' DI INSTALLAZIONE: Non passante attraverso l'oggetto da fissare.

APPLICAZIONI: Strutture in acciaio, serramenti e finestre, ringhiere, canalizzazioni, cancelli, facciate, macchinari in genere, inferriate.

CONSIGLI PER L'UTILIZZO: scegliere la corretta misura dell'ancorante in relazione all'oggetto da fissare, controllare i valori di caricabilità per garantire la tenuta, rispettare i dati di installazione, si raccomanda un'adeguata pulizia del foro prima di eseguire l'installazione.

INSTALLAZIONE:



Art.	L _t mm	Per viti d x L _b mm	d ₀ mm	h ₁ mm	T _{fix} max mm	T _{inst} Nm	Ch
1720604	45	M6x57	10	55	10	6	10
1720805	51	M8x75	12	60	10	15	13
1721006	60	M10x90	14	70	20	30	17
1721207	75	M12x110	18	85	25	50	19

h₁ = Profondità minima foro
L_t = Lunghezza tassello
L_v = Lunghezza vite
d₀ = Diametro foro
d = Diametro vite
t_{fix} = Spessore fissabile
T_{inst} = Coppia di serraggio
Ch = Chiave
L_b = Lunghezza barra
L_o = Lunghezza occhio
L_g = Lunghezza gancio

MSB-B

Tassello in acciaio
con barra filettata

Data ultimo aggiornamento: 25/08/2021 - Revisione n°: 00/2021

			M6	M8	M10	M12	
Interasse critico	S _{cr}	mm	120	135	155	190	
Distanza critica dal bordo	C _{cr}	mm	60	75	90	120	
Interasse minimo	S _{min}	mm	65	90	135	165	
Distanza minima dal bordo	C _{min}	mm	45	70	85	115	
Spessore minimo del supporto	h _{min}	mm	135	135	140	160	
Carichi consigliati in daN - Applicazioni in calcestruzzo classe C20/25						1 daN=1 kg	
			daN	250	400	500	650

- Rispettare sempre le condizioni di installazione
- In casi di utilizzo di interassi o distanze dal bordo inferiori a quelle critiche è necessario ridurre il carico di applicazione
- I coefficienti di riduzione utilizzati garantiscono il carico consigliato in qualsiasi direzione (trazione, taglio, tiro inclinato)

Cod. Articolo	Descrizione	EAN Articolo	EAN Cartone	Pz x Ct	Pz x lmb
1720604	M6 x 45 mm con barra M6 x 57 mm	7610634099597	7610634096299	50	400
1720805	M8 x 51 mm con barra M8 x 65 mm	7610634099702	7610634096404	25	200
1721006	M10 x 60 mm con barra M10 x 80 mm	7610634099818	7610634096510	20	160
1721207	M12 x 75 mm con barra M12 x 100 mm	7610634099924	7610634096626	10	80