

SM

Tassello in Nylon con cono di espansione e gamma di accessori in acciaio

Data ultimo aggiornamento: 09/07/2021 - Revisione n°: 00/2021

CARATTERISTICHE: Tassello in nylon con espansione a richiamo del cono per avvitarlo dell'accessorio; Speciali alette impediscono la rotazione nel foro in fase di serraggio; Ottimo adattamento del tassello anche su supporti non compatti grazie alle aperture longitudinali del tassello.

MODALITÀ DI INSTALLAZIONE: A filo parete;

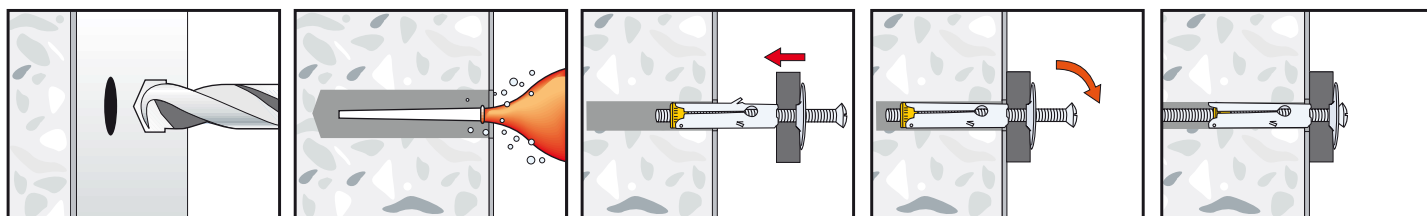
CONSIGLI PER L'UTILIZZO: Adottare un adeguato coefficiente di sicurezza secondo i casi; Controllare i valori di carico per garantire la tenuta. Rispettare i valori di installazione raccomandati. Si raccomanda un'adeguata pulizia del foro prima di eseguire l'installazione.

APPLICAZIONE: Controsoffitti, Mensole, Piccoli mobiletti, Pensili, Pendinature, Scaffalature, Fermaporte, Antenne paraboliche, Fili biancheria, Guide per tende, Lampade, Quadri, Cassette postali.

IDONEO PER: Calcestruzzo, Calcestruzzo cellulare, Pietra naturale compatta, Mattone pieno, Mattone semipieno, Poroton, Blocco cemento vuoto.

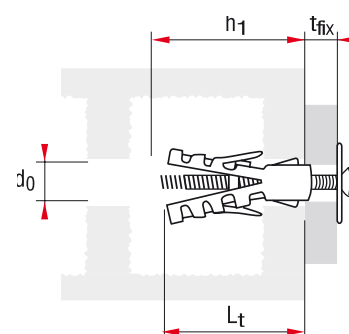


SM con vite TGS



Su materiali compatti

	d_0 mm	L_t mm	h_1 mm	T_{fix} mm
SM 9/4 vite TGS	9	45	61	10
SM 12/4 vite TGS	12	50	71	10



VALORI DI CARICO

Resistenza alla trazione in daN
1 daN \approx 1 Kg

Articolo	Poroton	Calcestruzzo C20/25
SM 9/4	160	220
SM 12/4	210	350

Per applicazioni diverse dal calcestruzzo, a causa delle diverse caratteristiche dei materiali, non è possibile indicare specifici valori di carico.

L_t = Lunghezza tassello
 h_1 = Profondità minima foro
 d_0 = diametro foro
 T_{fix} = Spessore fissabile

SM

Tassello in Nylon con cono di espansione e gamma di accessori in acciaio

Data ultimo aggiornamento: 09/07/2021 - Revisione n°: 00/2021



SM gancio corto



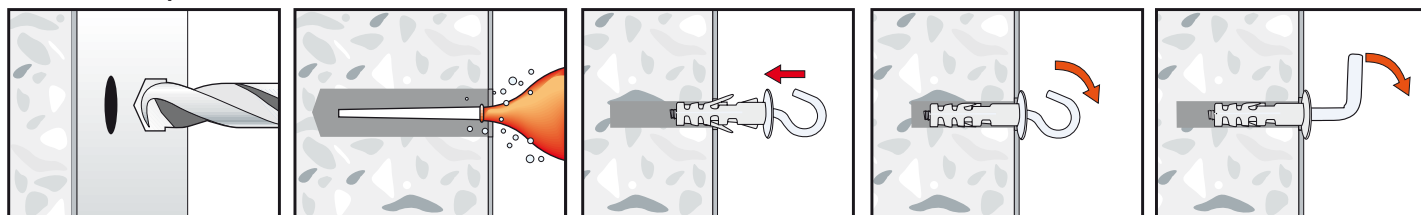
SM gancio medio



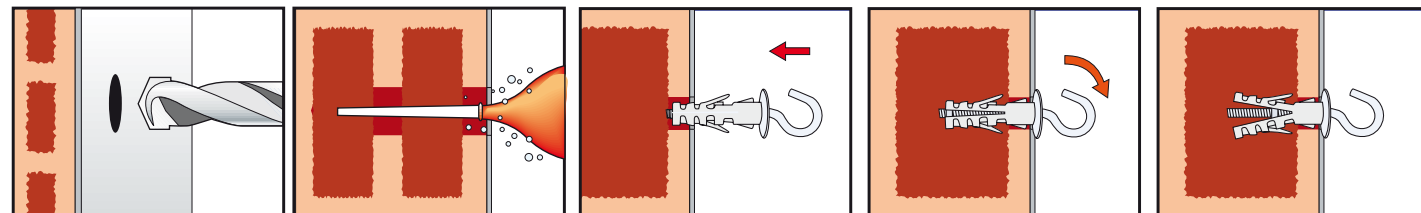
SM gancio lungo

SM con gancio corto / medio / lungo

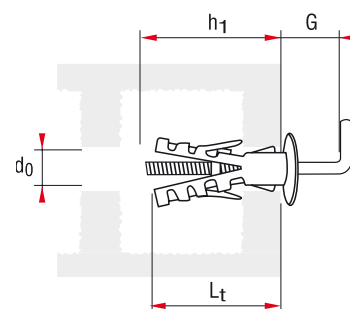
Su materiali compatti



Su materiali forati



	d_0 mm	L_t mm	h_1 mm	G mm
SM Gancio Corto	9	45	55	7
SM Gancio Corto	12	50	60	7
SM Gancio Medio	9	45	55	11
SM Gancio Medio	12	50	60	11
SM Gancio Lungo	9	45	55	18
SM Gancio Lungo	12	50	60	22



VALORI DI CARICO

Resistenza alla trazione in daN
 1 daN \approx 1 Kg

Articolo	Poroton	Calcestruzzo C20/25
SM G. Corto 9/8	50	50
SM G. Corto 12/8	90	90
SM G. Medio 9/2	50	50
SM G. Medio 12/2	90	90
SM G. Lungo 9/6	50	50
SM G. Lungo 12/6	90	90

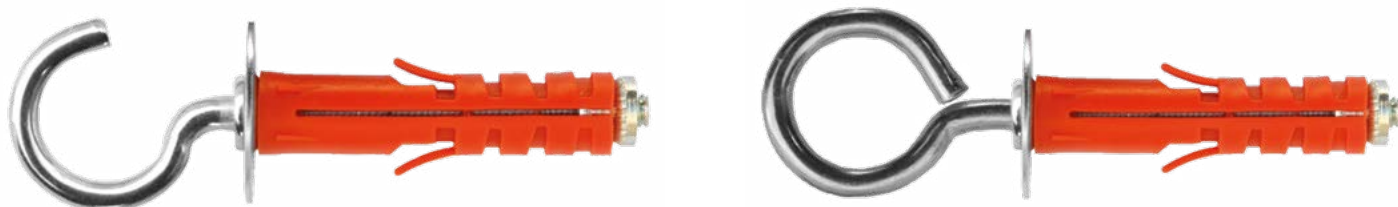
- L_t = Lunghezza tassello
- h_1 = Profondità minima foro
- d_0 = diametro foro
- T_{fix} = Spessore fissabile
- P = Apertura occhiolo aperto
- G = Sporgenza gancio
- \emptyset_0 = Diametro occhiolo
- $\emptyset_b \times L_b$ = Diametro barra x lunghezza barra

Per applicazioni diverse dal calcestruzzo, a causa delle diverse caratteristiche dei materiali, non è possibile indicare specifici valori di carico.

SM

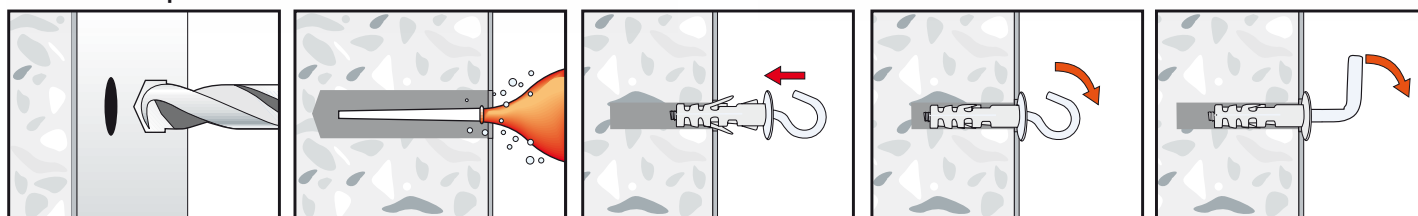
Tassello in Nylon con cono di espansione e gamma di accessori in acciaio

Data ultimo aggiornamento: 09/07/2021 - Revisione n°: 00/2021

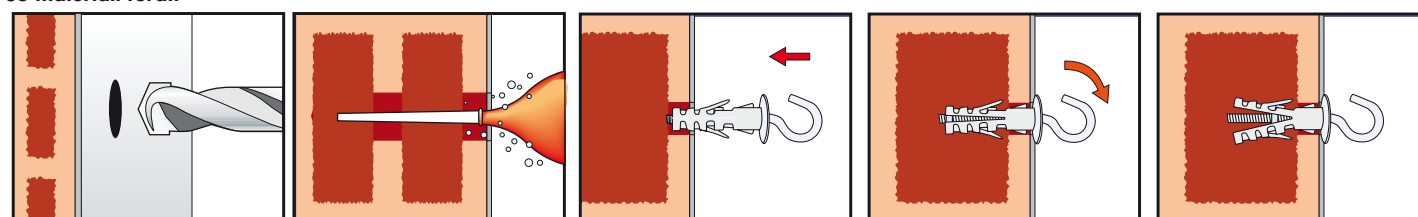


SM con occhiolo aperto / occhiolo chiuso

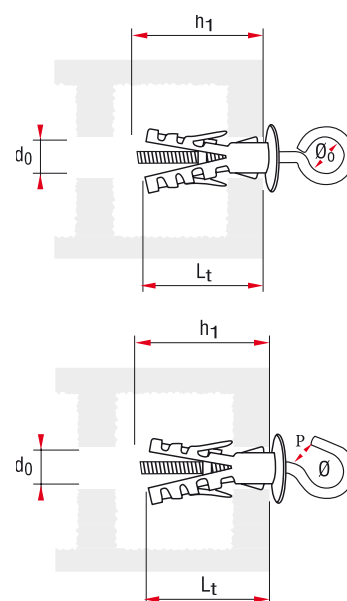
Su materiali compatti



Su materiali forati



	d_0 mm	L_t mm	h_1 mm	\varnothing mm
SM O. Chiuso 9/3	9	45	55	12
SM O. Chiuso 12/3	12	50	60	13
SM O. Aperto 9/1	9	45	55	12
SM O. Aperto 12/1	12	50	60	13



VALORI DI CARICO

Resistenza alla trazione in daN
1 daN \approx 1 Kg

Articolo	Poroton	Calcestruzzo C20/25
SM O. Chiuso 9/3	50	50
SM O. Chiuso 12/3	90	90
SM O. Aperto 9/1	50	50
SM O. Aperto 12/1	90	90

Per applicazioni diverse dal calcestruzzo, a causa delle diverse caratteristiche dei materiali, non è possibile indicare specifici valori di carico.

SM

Tassello in Nylon con cono di espansione
 e gamma di accessori in acciaio

Data ultimo aggiornamento: 09/07/2021 - Revisione n°: 00/2021

SM con Vite TGS - 9 x 45 mm				
Cod. Articolo	7100904		EAN Articolo	7610634122066
PZ X CT	200	PZ X IMB	2000	EAN Cartone
				7610634122479
SM con Vite TGS - 12 x 50 mm				
Cod. Articolo	7101204		EAN Articolo	7610634118854
PZ X CT	100	PZ X IMB	1000	EAN Cartone
				7610634118960
SM Gancio Corto 9 x 45 mm				
Cod. Articolo	7100908		EAN Articolo	7610634122509
PZ X CT	100	PZ X IMB	1000	EAN Cartone
				7610634122615
SM Gancio Corto 12 x 50 mm				
Cod. Articolo	7101208		EAN Articolo	7610634119073
PZ X CT	100	PZ X IMB	1000	EAN Cartone
				7610634119189
SM Gancio Medio 9 x 45 mm				
Cod. Articolo	7100902		EAN Articolo	7610634121625
PZ X CT	100	PZ X IMB	1000	EAN Cartone
				7610634122691
SM Gancio Medio 12 x 50 mm				
Cod. Articolo	7101202		EAN Articolo	7610634119295
PZ X CT	100	PZ X IMB	1000	EAN Cartone
				7610634119400
SM Gancio Lungo 9 x 45 mm				
Cod. Articolo	7100906		EAN Articolo	7610634122288
PZ X CT	100	PZ X IMB	1000	EAN Cartone
				7610634122806
SM Gancio Lungo 12 x 50 mm				
Cod. Articolo	7101206		EAN Articolo	7610634119950
PZ X CT	100	PZ X IMB	1000	EAN Cartone
				7610634120062
SM Occhiolo chiuso 9 x 45 mm				
Cod. Articolo	7100903		EAN Articolo	7610634121847
PZ X CT	100	PZ X IMB	1000	EAN Cartone
				7610634123025
SM Occhiolo chiuso 12 x 50 mm				
Cod. Articolo	7101203		EAN Articolo	7610634119516
PZ X CT	100	PZ X IMB	1000	EAN Cartone
				7610634119622
SM Occhiolo aperto 9 x 45 mm				
Cod. Articolo	7100901		EAN Articolo	7610634121403
PZ X CT	100	PZ X IMB	1000	EAN Cartone
				7610634122978
SM Occhiolo aperto 12 x 50 mm				
Cod. Articolo	7101201		EAN Articolo	7610634119738
PZ X CT	100	PZ X IMB	1000	EAN Cartone
				7610634119844