

**KREMENS**

**pag. 4**



# BORKIA TONDA

## Round Borkia

- **Borkia Tonda Sportello**/face-out fitting pag. 32
- **Borkia Elettrificata**/electrified face-out fitting pag. 38
- **Borkia a scatto**/diecast face-out fitting pag. 42
- **Borkia Mini**/Mini Borkia pag. 48
- **Borkia Esterna a Bottone**/Button external pag. 50



**BORKIA QUADRA**/Square Borkia **pag. 54**



**DOGATO LINEAR** **pag. 64**



**DOGATO STANDARD** **pag. 76**



**PRATIKO** **pag. 88**



**VERTICAL** **pag. 100**



# BORKIA TONDA SPORTELLLO RIENTRANTE

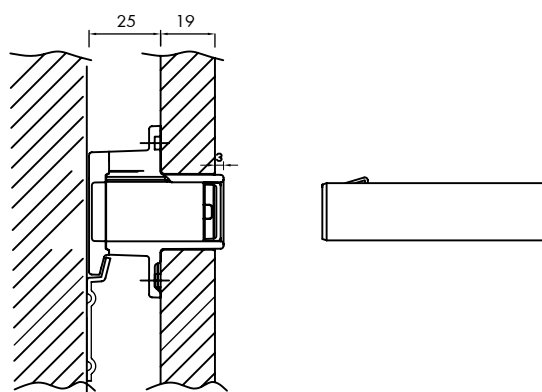
## Round face-out fitting "Borkia" BR



### BR01

Lo sportellino rientrante copre completamente il foro quando non è inserito l'accessorio.

Diecast round face-out fitting with sliding covering  
The hole is covered by a sliding covering when the accessory is not plug in.



La Borkia può essere corredata di una ghiera copribordo metallica (art. BR02T) in varie finiture galvaniche

New Round Borkia BR can be equipped with a covering ring (art. BR02T), different finishing.

Ghiera BRE01.T35, foro sul pannello Ø 28  
Cover ring interlocking, panel hole Ø 28



### FISSAGGIO / FASTENING:

La Borkia viene inserita da dietro il pannello e bloccata con 4 viti truci. TSP 4x16 facendo attenzione a metterla perfettamente in squadra con il bordo sporgente rivolto verso il basso. Il pannello con le Borkie inserite va agganciato al muro per mezzo delle apposite barre per pensili.

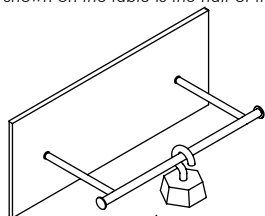
Take a wooden panel 18 - 19 mm thickness, insert the New Round Borkia BR from the back and fix it with 4 screws Ø 4x16 mm.

Pay attention to the position of the fitting: the hook of the fitting's back-plate turns down.

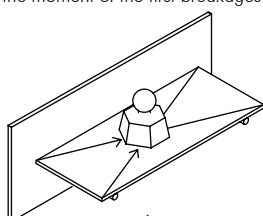
Fasten a zinc bar for wall cupboard (art. 4620) to the wall.  
Now hang the panel at the zinc bar.

### PROVE DI CARICO BORKIA TONDA BR / loading test Round Borkia BR

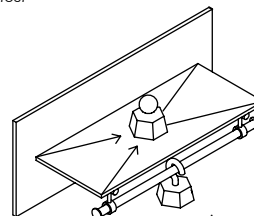
Il peso indicato è la metà del carico utilizzato al momento in cui si sono verificate delle anomalie durante la prova.  
The figures shown on the table is the half of the value at the moment of the first breakages during the test



Portata/max weight kg. 30



Portata/max weight kg. 40

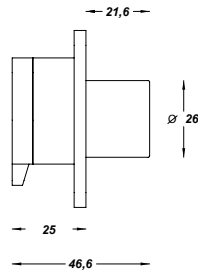
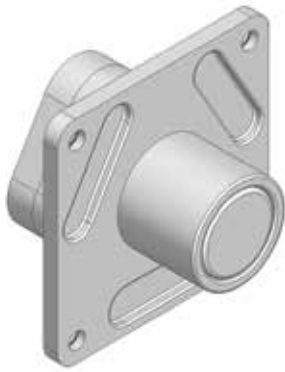


Portata/max weight kg. 20+15

### Legenda finiture / Finishing table

CL = Cromo Lucido/Chrome  
NS = Nichel Satinato/Nichel satin  
CO = Cromo opaco/Matt chrome

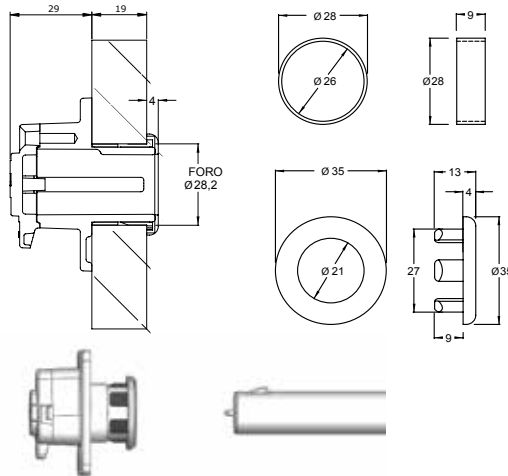
IS = Acciaio inox satinato/Stainless steel satin  
ZI = Zincato/Zinc steel  
BI - Bianco/White  
GA - grigio alluminio/Grey alu

**BR01****Borkia tonda con sportello rientrante***Diecast round face-out Borkia*

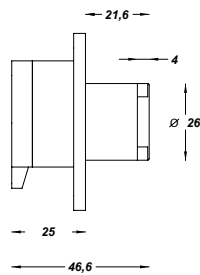
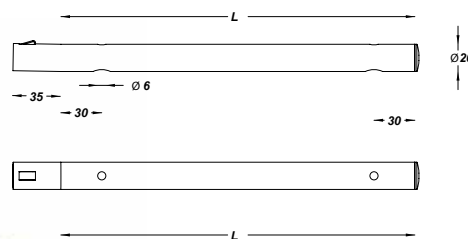
Misure/Size: foro/hole 26 mm  
 Finiture/Finishing: CL-NS-CO  
 Confezione/Pack: 20 pz./pcs.

**BR01S**

Spessore in alluminio 2,5 mm  
*Metal plate 2,5 mm thickness*  
 Per portare a filo del pannello 18 mm la borchia.  
*Allows the front-edge of the fitting staying at the same level of wooden panel*  
 Confezione/Pack: 20 pz./pcs.

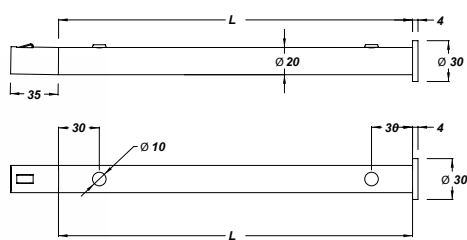
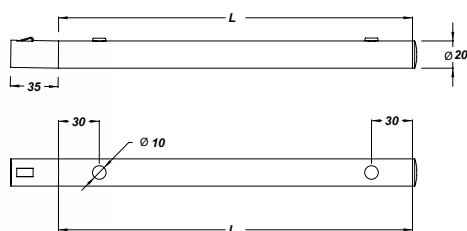
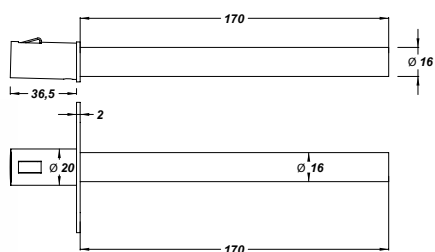
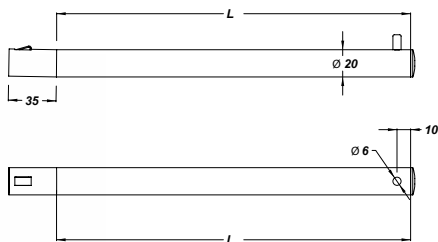
**BRE01.T35****Anello di copertura ad incastro***Plastic covering ring*

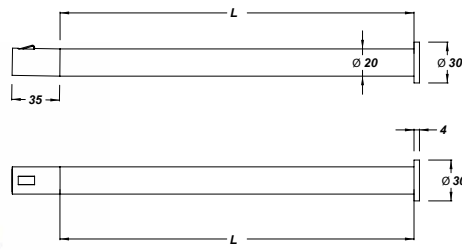
Completo di ghiera per l'incastro sul pannello ed anello in alluminio per centraggio foro.  
*Complete with nut for fitting on the panel and aluminum ring for centering hole.*  
 Consente un fissaggio veloce ed economico.  
*Allows quick and cheap installation*

**il foro sul pannello deve essere Ø 28 mm.***Panel hole: Ø 28 mm.**Misure/Size: 35 mm.**Finiture/Finishing: plastica/plastic BI-CL-GA**Confezione/Pack: 10 pack/pcs.***BR02****Borkia tonda con sportello rientrante.***Diecast round face-out fitting**Dotata di filetto per ghiera di copertura with sliding covering with threaded front-edge**Misure/Size: foro 26 mm**Finiture/Finishing: CL-NS-CO**Confezione/Pack: 20 pz./pcs.***BR02.T Ghiera di copertura metallico***Covering ring**da avvitare sulla Borchia BR02 to screw on Borkia BR02**Misure/Size: Ø 30 - Ø 35**Finiture/Finishing: CL-IS-CO**Confezione/Pack: 20 pz./pcs.***BR11****Supporto per mensola in legno***Wooden shelf bracket*

con fori svasati sotto  
*Round tube Ø 20 mm,*  
*with 2 flared holes 4MA*

*Misure/Size: 260-310-360 mm**Finiture/Finishing: CL-CO**Confezione/Pack: 10 pz./pcs.*

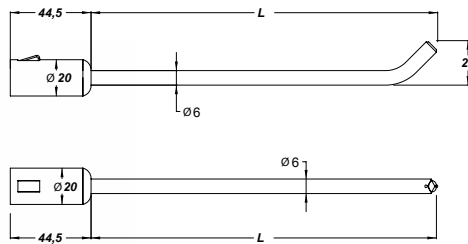
**BR12****Supporto per vetro con disco Ø 30***Glass shelf bracket with disc Ø 30 mm*completo di ventose  
with suction padsMisure/Size: 310-360 mm  
Finiture/Finishing: CL-CO  
Confezione/Pack: 10 pz./pcs.**BR13****Supporto per vetro***Glass shelf bracket*completo di ventose  
with suction padsMisure/Size: 260-310-360 mm  
Finiture/Finishing: CL-CO  
Confezione/Pack: 10 pz./pcs.**BR15****Supporto per mensola a scomparsa***Foldaway wooden shelf bracket*con piastra a fori svasati  
with 2 flared holes 4MAMisure/Size: d. 16 x 170  
Finiture/Finishing: zincato / zinc  
Confezione/Pack: 10 pz./pcs.**BR21****Supporto appendieria con perno***Straight arm with pin*Misure/Size: 210 - 310 mm  
Finiture/Finishing: CL-CO  
Confezione/Pack: 10 pz./pcs.

**BR22****Supporto appenderia con disco Ø 30***Straight arm with disc Ø 30 mm*

Misure/Size: 100 - 210 - 310 mm

Finiture/Finishing: CL-CO

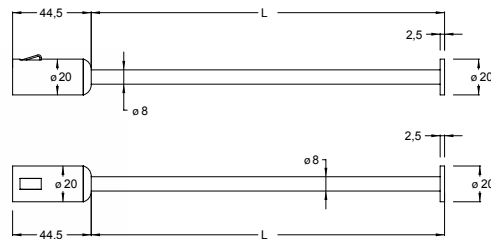
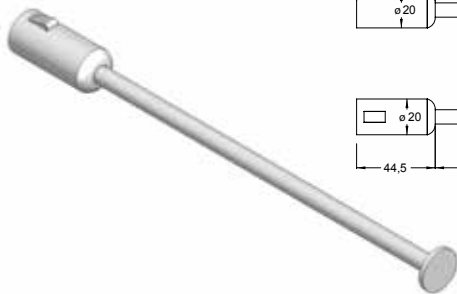
Confezione/Pack: 10 pz./pcs.

**BR24****Portablister Ø 6***Rod arm Ø 6 mm*

Misure/Size: 200 - 300 mm.

Finiture/Finishing: CL-CO

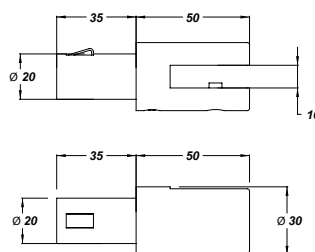
Confezione/Pack: 10 pz./pcs.

**BR25****Portablister Ø 8 con disco***Rod arm Ø 8 mm*

Misure/Size: 200 - 300 mm.

Finiture/Finishing: CL-CO

Confezione/Pack: 10 pz./pcs.

**BR20****Supporto per vetro a morsetto***Glass holder*

Per spessori 10 mm

*Glass thickness 10 mm*

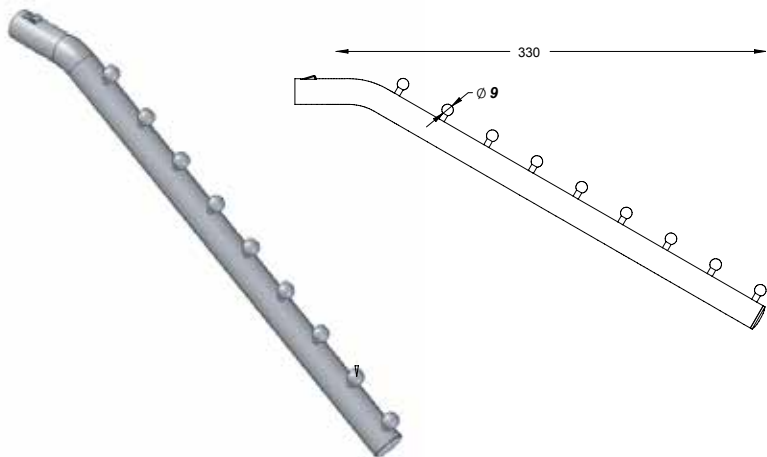
Misure/Size: 50x30 mm.

Finiture/Finishing: CL-NS-CO

Confezione/Pack: 2 pz./pcs.

\*Per vetri max 250 mm di profondità

\*For glass depth max 100 mm

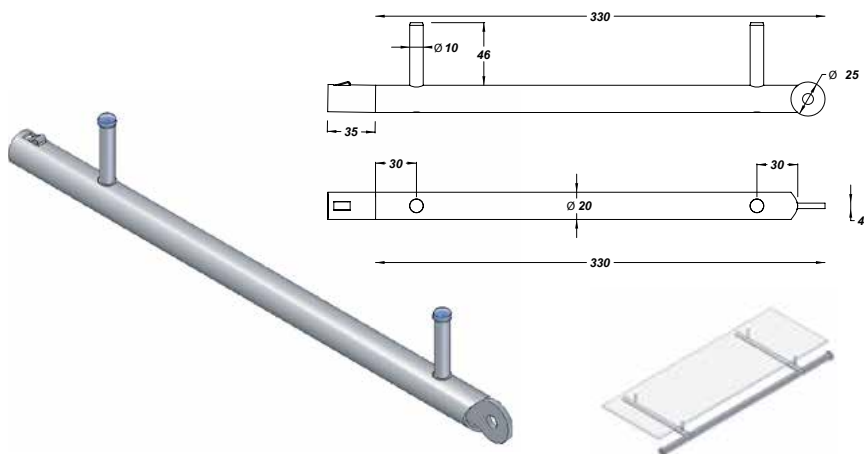
**BR30****Appenderia frontale inclinata a sfere***Sloping arm with balls*

Inclinazione/Incline 30°

Misure/Size: 330 mm

Finiture/Finishing: CL-IS-CO

Confezione/Pack: 1 pz./pcs.

**BR44****Supporto per tubo appenderia con reggimensola***Arm for round tube display bar, with shelf supports*

per mensole vetro (aggiungere ventose KFV)

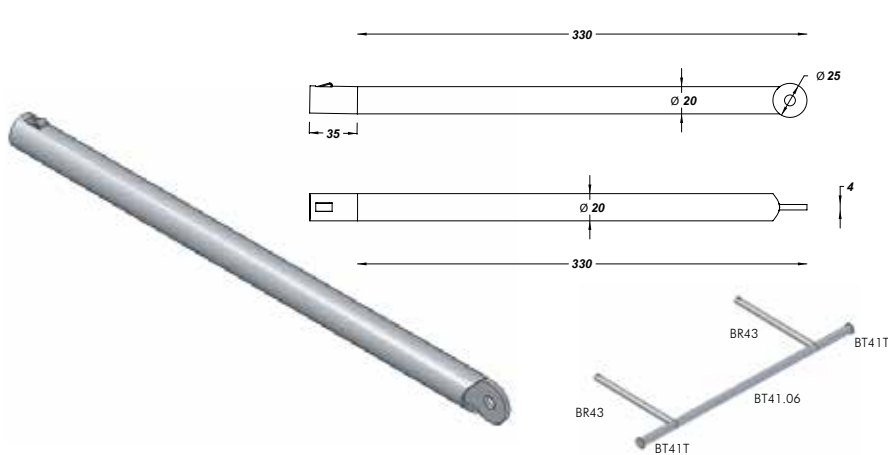
per mensole legno (aggiungere grani 6MAx20)

*Suitable for glass shelf (with suction pads KFV)**Suitable for wooden shelf (with threads 6MAx20)*

Misure/Size: 330 mm

Finiture/Finishing: CL-IS-CO

Confezione/Pack: 2 pz./pcs.

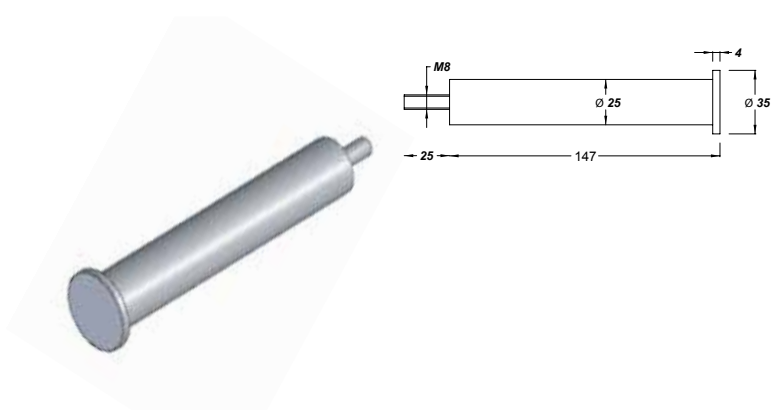
**BR43****Supporto per tubo appenderia***Arm for round tube display bar Ø 25*

Misure/Size: 330 mm

Finiture/Finishing: CL-IS-CO

Confezione/Pack: 2 pz./pcs.

Da usare con il tubo BT41

*use with BT41***BT41T****Tubo terminale***End round tube Ø 25 mm,*

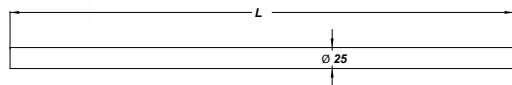
Testina Ø 35 , filetto 8 MA

*with disc Ø 35 mm*

Misure/Size: 147 mm

Finiture/Finishing: CL-IS-CO

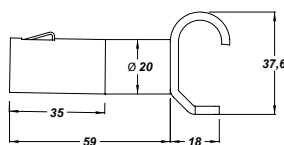
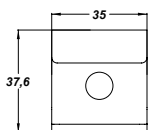
Confezione/Pack: 2 pz./pcs.

**BT41****Tubo Ø 25 con inserti filettati M8 alle estremità**

Round display bar Ø 25 mm, with 2 threaded nuts 8MA

Misure/Size: 597 mm (per interasse 600 mm)  
 Finiture/Finishing: CL-IS-CO  
 Confezione/Pack: 1 pz./pcs.

In alternativa forniamo il tubo da 1000 mm e gli inserti filettati a parte (art. BT41.INS8)  
 Alternatively we supply 1000 mm round tube apart and threaded inserts

**BT50****Supporto per tubo porta broche**

Oval tube display bar

Tubo ovale 30x15  
 For oval tube hanging bar mm 30x15

Finiture/Finishing: CL-NS-CO  
 Confezione/Pack: 2 pz./pcs.

**KT1****KT5****KT7****Tubo ovale 30x15**

Oval tube mm 30x15  
 Spessore 1,5 mm. / Thickness 15/10  
 Misure/Size: 1000-1200 mm.  
 Finitura/Finishing: CL-CO-VA-IS  
 Confezione/Pack: 10 pz./pcs.

**KT5**

Copritesta per tubo ovale 15x30 (KT1)  
 End cap for oval tube mm 30x15  
 Finitura/Finishing: CL-CO-NS  
 Confezione/Pack: 20 pz./pcs.

**KT7**

Copritesta con fermo per tubo ovale 15x30 (KT1)  
 End cap with standstill for oval tube mm 30x15  
 Finitura/Finishing: CL-CO-NS  
 Confezione/Pack: 20 pz./pcs.

**Esempio di barra appenderia (BR50)**

Oval tube hanging bar example

permette l'inserimento di vari tipi di accessori / allows the inclusion of various types of accessories (KB02-KB03...)\*sul tubo ovale / on oval tube 30x15 (KT1)\*

\* Vedere sezione "KREMENS" da pag. 24

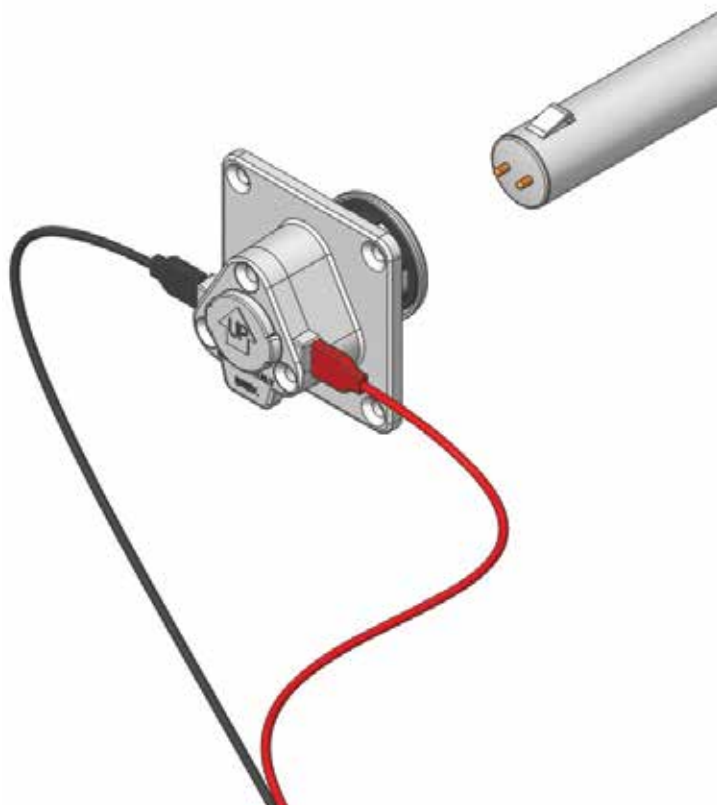
\* See KREMENS section from page 24





# NUOVA BORKIA TONDA ELETTRIFICATA

New Electrified Round face-out fitting "Borkia" BRE



## BRE01

La nuova Borkia Elettrificata porta la bassa tensione (12V-24V) direttamente sulla parete attrezzata. Grazie a questo, l'inserimento degli accessori dedicati permette l'immediata illuminazione del ripiano e dell'accessorio stesso.

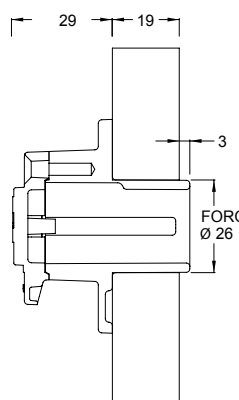
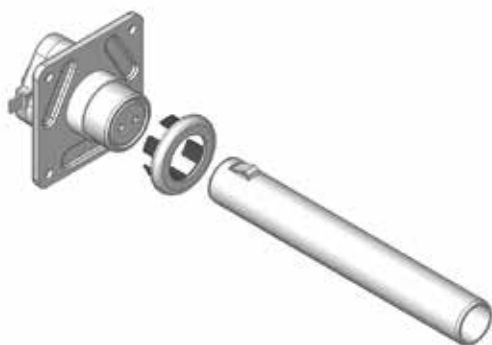
L'architetto ha quindi, mano libera nel progettare accessori illuminanti a tecnologia led che la Pavanello srl è in grado di realizzare su misura.

*The New Square Electrified Borkia brings the low voltage (12V-24V) directly on the wall unit. Thanks to this device, the insertion of accessories allows to illuminate the shelves. Designers have the ability to design accessories lighting LED technology that our company can carry on drawing.*

### FISSAGGIO / FASTENING:

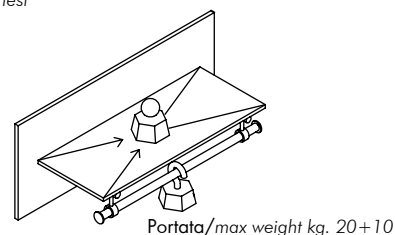
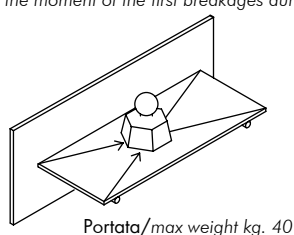
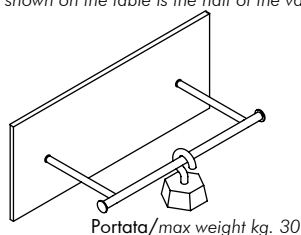
La Borkia viene inserita da dietro il pannello e bloccata con 4 viti truci. TSP 4x16 facendo attenzione a metterla perfettamente in squadra con il bordo sporgente rivolto verso il basso. Il pannello con le Borkie inserite va agganciato al muro per mezzo delle apposite barre appendi pensili.

*Take a wooden panel 18 - 19 mm thickness, insert the New Round Borkia BR from the back and fix it with 4 screws Ø 4x16 mm. Pay attention to the position of the fitting: the hook of the fitting's back-plate turns down. Fasten a zinc bar for wall cupboard (art. 4620) to the wall. Now hang the panel at the zinc bar.*



### PROVE DI CARICO BORKIA TONDA BRE / loading test Round Borkia BRE

Il peso indicato è la metà del carico utilizzato al momento in cui si sono verificate delle anomalie durante la prova.  
The figures shown on the table is the half of the value at the moment of the first breakages during the test

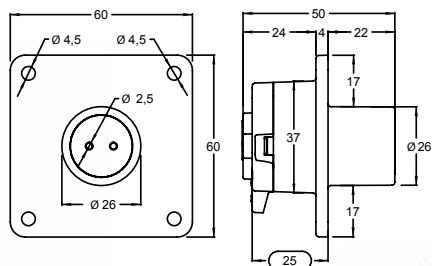
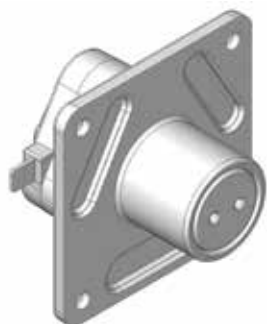


### Legenda finiture / Finishing table

CL - Cromo Lucido/Chrome  
NS - Nichel Satinato/Nichel satin  
CO - Cromo opaco/Matt chrome  
NE - Nero/Black

IS - Acciaio inox satinato/Stainless steel satin  
ZI - Zincato/Zinc steel  
BI - Bianco/White  
GA - grigio alluminio/Grey alu



**BRE01****Borkia tonda elettrificata***Electrified round Borkia*

Misure/Size: foro/hole 26 mm

Finiture/Finishing: BI-CL-CO-NS

Confezione/Pack: 10 pz./pcs.

**BR01S**

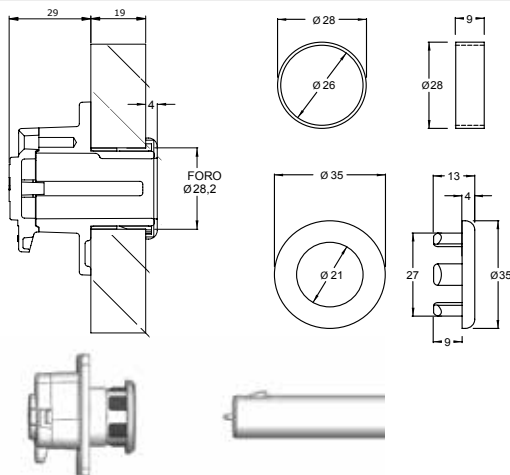
Spessore in alluminio 2,5 mm

*Metal plate 2,5 mm thickness*

Per portare a filo del pannello 18 mm la borchia.

*Allows the front-edge of the fitting staying**at the same level of wooden panel*

Confezione/Pack: 10 pz./pcs.

**BRE01.T35****Anello di copertura ad incastro***Cover ring interlocking*

Completo di ghiera per l'incastro sul pannello ed anello in alluminio per centraggio foro.

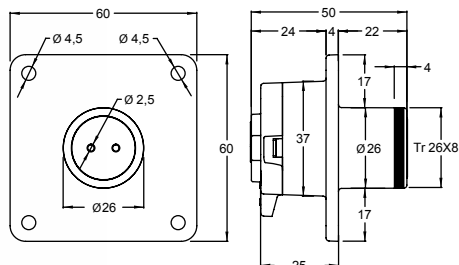
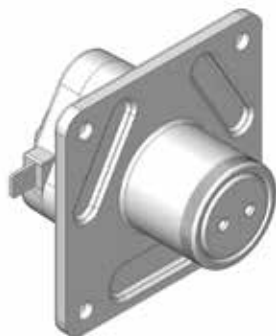
Consente un fissaggio veloce ed economico.

*Complete with nut for fitting on the panel and aluminum ring for centering hole.**Allows quick and cheap installation***il foro sul pannello deve essere d. 28 mm.***Panel hole: 28 mm.*

Misure/Size: 35 mm.

Finiture/Finishing: plastica BI-CL-GA

Confezione/Pack: 10 pack/pcs.

**BRE02****Borkia tonda elettrificata***Electrified round Borkia*

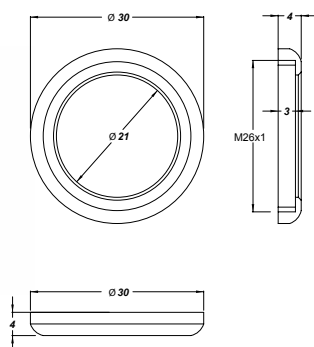
Dotata di filetto per ghiera di copertura

*with sliding covering with threaded front-edge*

Misure/Size: foro 26 mm

Finiture/Finishing: CL-CO-NS

Confezione/Pack: 10 pz./pcs.

**BR02.T****Anello di copertura***Covering ring*

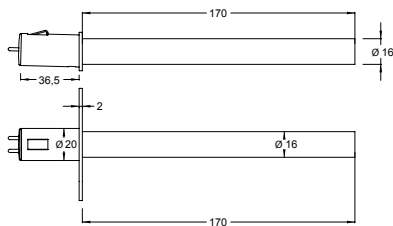
da avvitare sulla Borchia BR02

*to screw on Borkia BR02*

Misure/Size: Ø 30 - Ø 35

Finiture/Finishing: CL-IS-CO

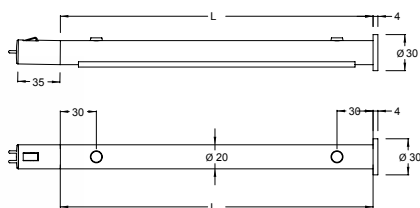
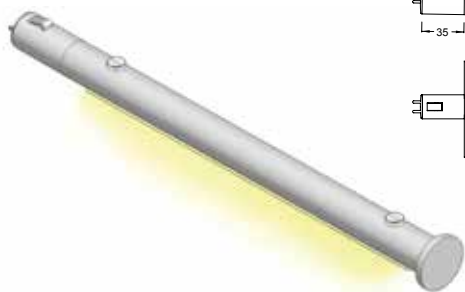
Confezione/Pack: 10 pz./pcs.

**BRE11S**
**Supporto per mensola a scomparsa elettrificato**  
*Foldaway wooden shelf bracket*

con piastra a fori svasati.  
with 2 flared holes 4MA.

12 Vdc - 24 Vdc , max 2 A

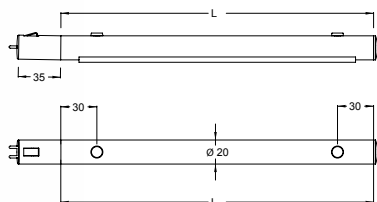
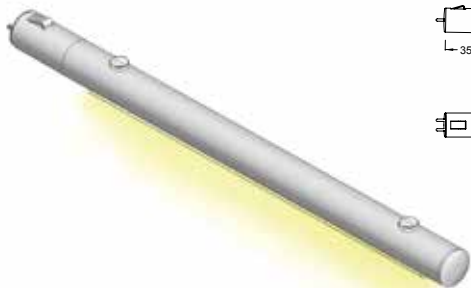
Misure/Size:  $\varnothing$  16 x 170 mm.  
Finiture/Finishing: zincato/zinc  
Confezione/Pack: 10 pz./pcs.

**BRE12**
**Supporto a LED per vetro con disco  $\varnothing$  30**  
*Glass shelf bracket with disc  $\varnothing$  30 mm, with led*

completo di ventose.  
with suction pads.

12 Vdc - 24 Vdc , max 2 A

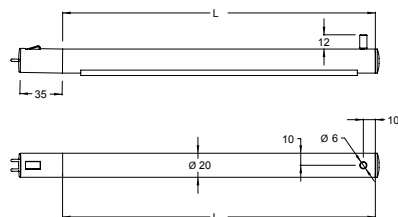
Misure/Size: 310-360 mm  
Finiture/Finishing: CL-CO  
Confezione/Pack: 10 pz./pcs.

**BRE13**
**Supporto a LED per vetro**  
*Glass shelf bracket with led*

completo di ventose  
with suction pads

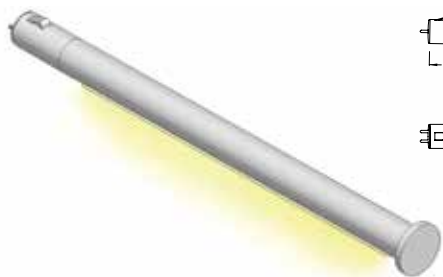
12 Vdc - 24 Vdc

Misure/Size: 310-360 mm  
Finiture/Finishing: CL-CO  
Confezione/Pack: 10 pz./pcs.

**BRE21**
**Appenderia a LED con perno**  
*Straight arm with pin, with led*

12 Vdc - 24 Vdc

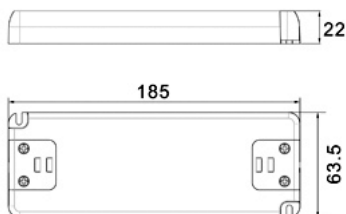
Misure/Size: 210 - 310 mm  
Finiture/Finishing: CL-CO  
Confezione/Pack: 10 pz./pcs.

**BRE22**
**Appenderia a LED con disco Ø 30**  
 Straight arm with disc Ø 30 mm with led

12 Vdc - 24 Vdc

 Misure/Size: 310 mm  
 Finiture/Finishing: CL-CO  
 Confezione/Pack: 10 pz./pcs.
**DLE.X72**
**Cablaggio 2 faston + mini connettore**  
 Wiring 2 sockets + mini connector

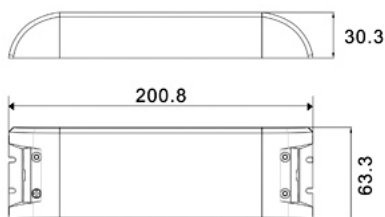
Max 2,5 A

 Misure/Size: 2 mt.  
 Confezione/Pack: 10 pz.
**DLE.A50D**
**Alimentatori 50 W (12-24 V)**  
 con mini distributore 12 vie  
 Power 50 W (12-24 V)  
 12-way distributor

Confezione/Pack: 1 pz./pcs



Articolo	Potenza nominale	Tensione in uscita	max temperatura esercizio	Tensione ingresso	Grado protezione
DLE.A50D	50 W	12 V	Ta 45°C - Tc 75°	200-240 V	IP20
DLE.A50D-24	50 W	24 V	Ta 45°C - Tc 75°	200-240 V	IP20

**DLE.A75D**
**Alimentatori 75 W (12-24 V)**  
 con mini distributore 12 vie  
 Power 75 W (12-24 V)  
 12-way distributor

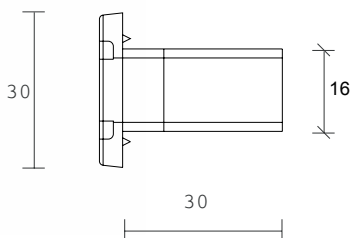
Confezione/Pack: 1 pz./pcs



Articolo	Potenza nominale	Tensione in uscita	max temperatura esercizio	Tensione ingresso	Grado protezione
DLE.A75D	75 W	12 V	Ta 45°C - Tc 75°	200-240 V	IP20
DLE.A75D-24	75 W	24 V	Ta 45°C - Tc 75°	200-240 V	IP20

# BORKIA TONDA A SCATTO BT

Diecast round face-out fitting "Borkia" BT



## BT01

### Borchia tonda a scatto

Diecast round face-out fitting  
in pressofusione

The back of the round head is provided of two small pins.  
This prevent the rotation of the fitting when turn the exagonal nut.

Misure/Size:

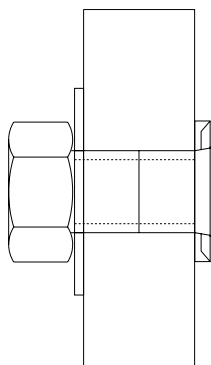
Testa/Head Ø 30 mm.

Perno/Pivot Ø 16x30 mm.

Foro nel pannello/panel hole: Ø 16

Finiture/Finishing: CL-CO-NS

Confezione/Pack: 50 pz./pcs.



### FISSAGGIO

Fare attenzione che le due piccole asole sulla parte anteriore della Borkia siano in posizione perfettamente verticale. Bloccare la borchia sul retro del pannello utilizzando il dado e la rondella in dotazione. Per facilitare l'operazione è disponibile una dima speciale di bloccaggio per Borkia.

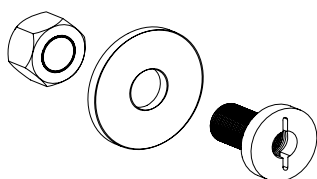
Tonda (BT01.XX)

### Fastening

Pay attention to the perpendicular position of the two slots on the surface of the fitting.

Then fix the fitting with the flat washer (BT02.R) and the nut (BT02.D), using a spanner.

To make this phase easier utilize the special spanner (item code BT01.XX)



### BT02.D

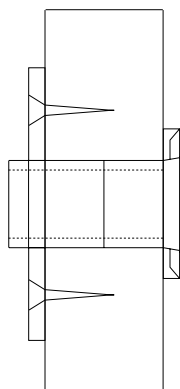
Dado 16x1,5 zincato

Zinc hexagonal nut M16x1,5

### BT02.R

Rondella 16x48 zincata

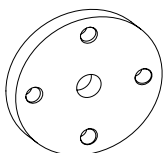
Zinc flat washer Ø 16 / 48 mm



### Oppure:

Se si vuole ottenere una maggiore robustezza del pannello, si può utilizzare la piastra BT03.T6 fissando le viti per il legno TSP 3,5x20

The use of the round plate BT03.T6 allows an alternative more robust way to fix the fitting.



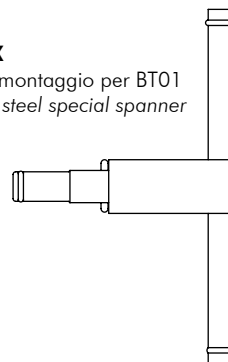
### BT03.T6

Piastra di supporto d. 60x4 mm.  
con 4 fori svasati d. 4 mm.

Support round plate  
Ø 60x4 mm with 4 flared holes

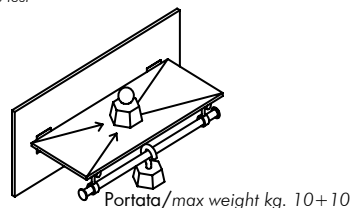
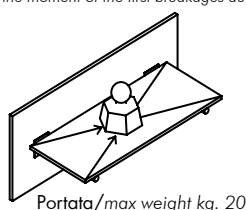
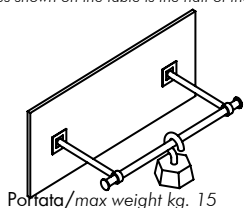
### BT01.XX

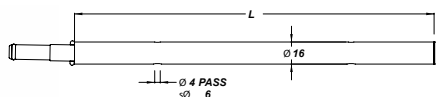
Dima di montaggio per BT01  
Stainless steel special spanner  
for BT01



## PROVE DI CARICO BORKIA TONDA BT

Il peso indicato è la metà del carico utilizzato al momento in cui si sono verificate delle anomalie durante la prova.  
The figures shown on the table is the half of the value at the moment of the first breakages during the test

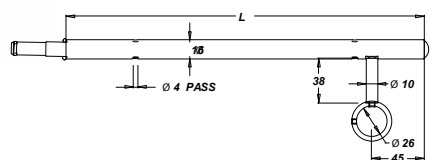


**BT11****Supporto per mensola in legno**

Wooden shelf bracket

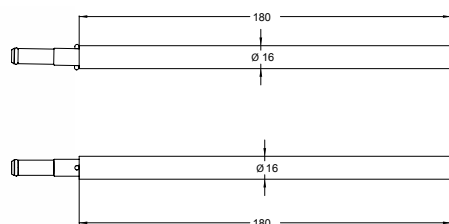
In tubo / Round tube  $\varnothing$  16  
 Con 2 fori svasati/with 2 flared holes  $\varnothing$  4 mm.

Misure/Size: 310 - 360 mm.  
 Finiture/Finishing: CO-IS-CL  
 Confezione/Pack: 10 pz./pcs.

**BT11AK****Supporto mensola in legno con portatubo**

Wooden shelf bracket with ring for hanging rail

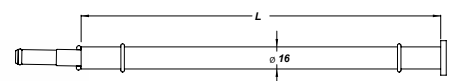
Misure/Size: 310 mm.  
 Finiture/Finishing: CL-CO-NS

**BT11S****Supporto per mensola in legno a scomparsa**

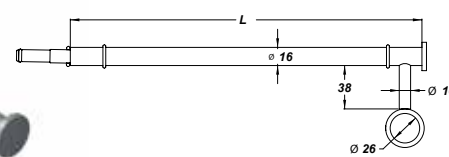
Foldaway wooden shelf bracket

In tubo / Round tube:  $\varnothing$  16

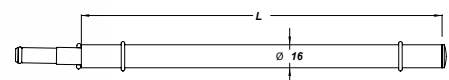
Misure/Size: 180 mm.  
 Finiture/Finishing: ZI  
 Confezione/Pack: 10 pz./pcs

**BT12****Supporto per vetro con disco**Glass shelf bracket with disc  $\varnothing$  30 mm

In tubo / Round tube  $\varnothing$  16  
 Con/with 2 O-Ring e disco  $\varnothing$  25  
 Misure/Size: 260 - 310 - 360 mm.  
 Finiture/Finishing: CO-NS-CL  
 Confezione/Pack: 10 pz./pcs.

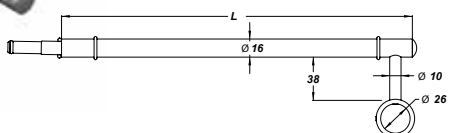
**BT12AK****Supporto per vetro con discoportatubo**Glass shelf bracket with disc  $\varnothing$  30 mm and ring for hanging rail

Misure/Size: 310 mm  
 Finiture/Finishing: CO-NS-CL  
 Confezione/Pack: 10 pz./pcs.

**BT13****Supporto per vetro**

Glass shelf bracket

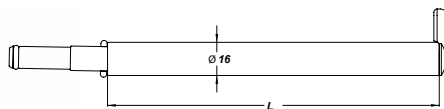
In tubo / Round tube  $\varnothing$  16  
 Con/with 2 O-Ring  
 Con/with 2 O-Ring  
 Misure/Size: 260 - 310 - 360 mm.  
 Finiture/Finishing: CO-NS  
 Confezione/Pack: 10 pz./pcs.

**BT13AK****Supporto per vetro con portatubo**

Glass shelf bracket with ring for hanging rail

In tubo / Round tube  $\varnothing$  16  
 Con/with 2 O-Ring  
 Misure/Size: 310 mm.  
 Finiture/Finishing: CO-NS-CL  
 Confezione/Pack: 10 pz./pcs.

BT21



### Supporto appenderia con perno

*Straight arm with pin*

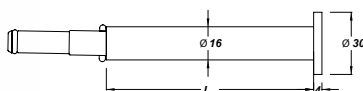
In tubo  $\varnothing$  16 / Round tube  $\varnothing$  16

Lunghezza/Lenght: 100-160-260-310 mm.

Finiture/Finishing: CO-NS-CL

Confezione/Pack: 10 pz./pcs.

BT22



### Supporto appenderia con perno

*Straight arm with disc  $\varnothing$  30 mm*

In tubo/Round tube:  $\varnothing$  16

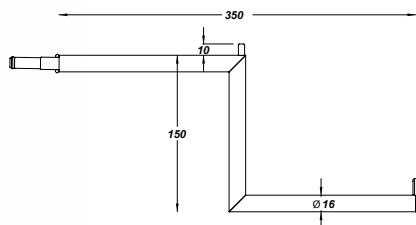
Testina/Head:  $\varnothing$  25

Lunghezza/Lenght: 100-160-260-310 mm.

Finiture/Finishing: CO-NS-CL

Confezione/Pack: 10 pz./pcs.

BT23



### Appenderia a zeta

*Stepped front arm with pins*

In tubo  $\varnothing$  16 / Round tube  $\varnothing$  16

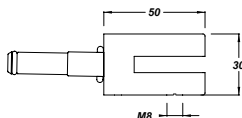
Con perni/with pivot

Misure/Size: 350 - h.150 mm.

Finiture/Finishing: CO-NS-CL

Confezione/Pack: 20 pz./pcs

BT20



### Morsetto per vetro

*Glass holder*

Misure/Size:  $\varnothing$  30 - lungh./lenght 50

Per vetri da 8 mm - 10 mm

Glass thickness 8 / 10 mm

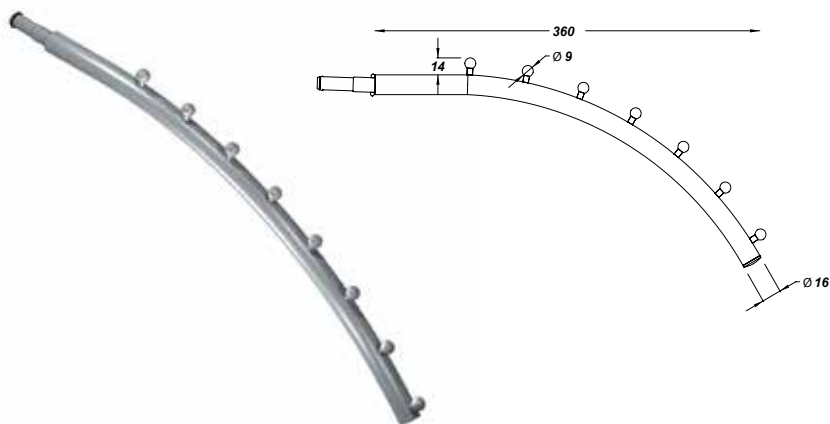
Finiture/Finishing: CO-NS-CL

Confezione/Pack: 10 pz./pcs.

Per vetri max 250 mm di profondità

For glass depth max 250 mm.

BT32



### Appenderia frontale ad arco 8 sfere

Curved arm with 8 balls

In tubo  $\varnothing$  16 / Round tube  $\varnothing$  16

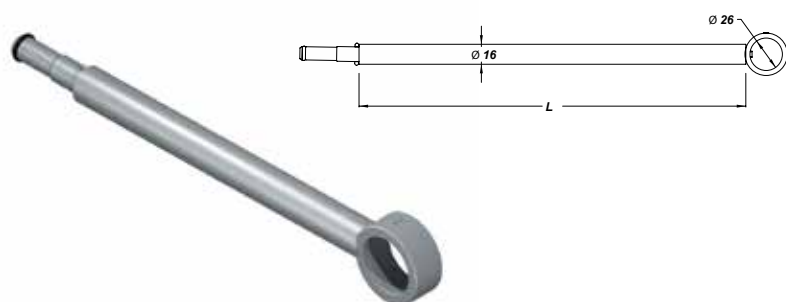
Inclinazione/incline  $30^\circ$

Misure/Size: 360 mm.

Finiture/Finishing: CO-NS-CL

Confezione/Pack: 1 pz./pcs.

BT43



### Supporto appenderia

Arm with ring for round tube

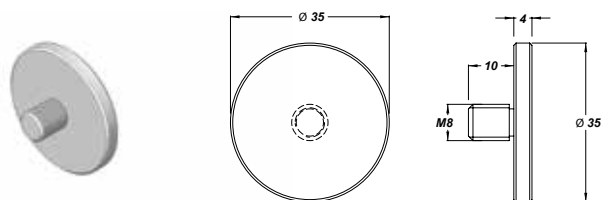
In tubo  $\varnothing$  25 / display bar  $\varnothing$  25

Misure/Size: 350 mm.

Finiture/Finishing: CO-NS-CL

Confezione/Pack: 10 pz./pcs.

BT42.T



### Testina per tubo $\varnothing$ 35

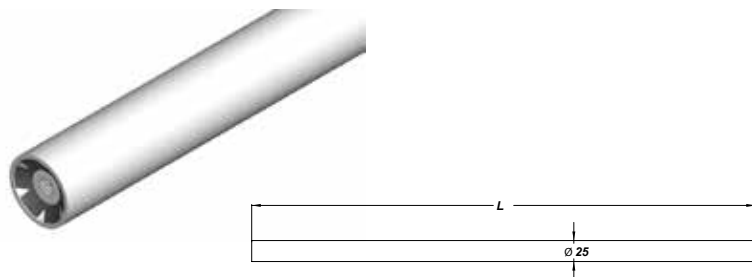
End-metal cap  $\varnothing$  35

Filetto/Thread 8 MA x 10

Finiture/Finishing: CL-CO-IS

Confezione/Pack: 20 pz./pcs.

BT41



### Tubo appenderia

Round display  $\varnothing$  25 bar

Tubo/round tube  $\varnothing$  25

Dotati alle estremità di due

inserti filettati 8 MA

with 2 threaded nuts 8MA

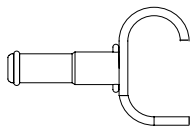
Lunghezza\*/Lenght: 1000 - 1200 mm.

Finiture/Finishing: CO-CL-IS

Confezione/Pack: 1 pz./pcs.

\* Possiamo fornire qualsiasi lunghezza a richiesta per un minimo di 10 pezzi per misura  
We can supply any length required for a minimum of 10 pieces to fit



**Supporto per barra porta broche***Oval tube display bar support*

Dotato di grano blocca tubo  
with small screw for oval tube fixing

Adatto al tubo ovale 30x15 (KT1)  
For oval tube hanging bar mm 30x15

Finiture/Finishing: CL-CO-NS  
Confezione/Pack: 10 pz./pcs.

**Tubo ovale 30x15***Oval tube mm 30x15*

Spessore 1,5 mm. / Thickness 15/10

Misure/Size: 1000-1200 mm.

Finitura/Finishing: CL-CO-VA-IS

Confezione/Pack: 10 pz./pcs.

**KT5**

Copritesta per tubo ovale 15x30 (KT1)

End cap for oval tube mm 30x15

Finitura/Finishing: CL-CO-NS

Confezione/Pack: 20 pz./pcs.

**KT7**

Copritesta con fermo per tubo ovale 15x30 (KT1)

End cap with standstill for oval tube mm 30x15

Finitura/Finishing: CL-CO-NS

Confezione/Pack: 20 pz./pcs.

**Esempio di appenderia (BT50)***Oval tube hanging bar example*

Permette l'inserimento di vari tipi di accessori  
allows the inclusion of various types accessories  
(KB02 - KB03....)\*su tubo ovale 30x15 (KT1)\*

\* VEDERE SEZIONE "KREMENS" DA PAG. 24

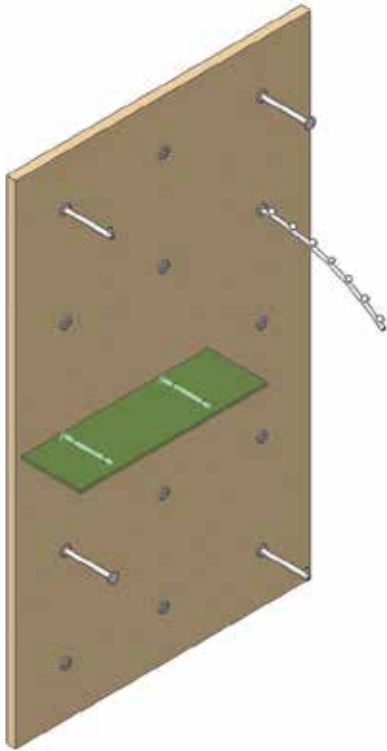
\* See KREMENS section from page 24





# BORKIA MINI

## Mini Borkia

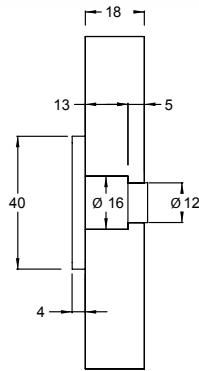
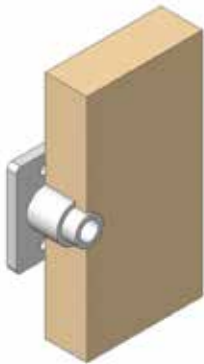


### BM01

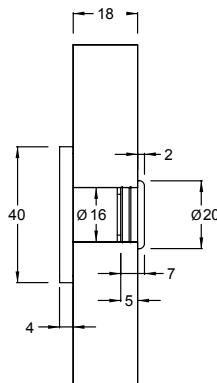
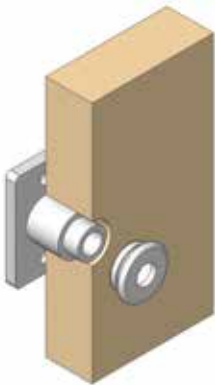
#### Mini Borkia

In plastica a scatto per il bloccaggio del perno  
*Plastic fitting with pivot locking snap*

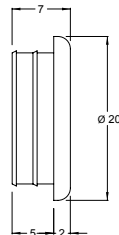
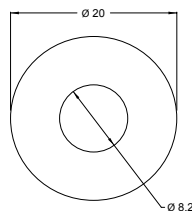
Finiture/Finishing: Pl. grigia/plastic grey  
Confezione/Pack: 10 pz./pcs.



Fissaggio senza anello di copertura  
*Fixing with cover ring BM02*



Fissaggio con anello di copertura BM02  
*Fixing with cover ring BM02*



#### BM02

#### Anello di copertura

*Cover ring*

Misure/Size:  $\varnothing 20$

Finiture/Finishing: AA

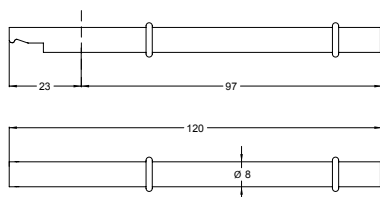
Confezione/Pack: 10 pz./pcs

**BM13****Supporto per vetro***Glass shelf bracket*completo di ventose  
with suction pads

Misure/Size: 260-310-360 mm

Finiture/Finishing: CL-CO

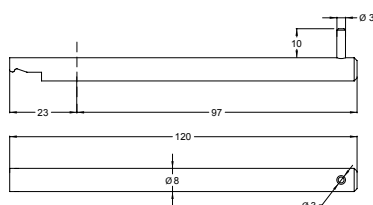
Confezione/Pack: 10 pz./pcs.

**BM21****Supporto a perno***Support with stub*

Misure/Size: 150 mm

Finiture/Finishing: CL-CO

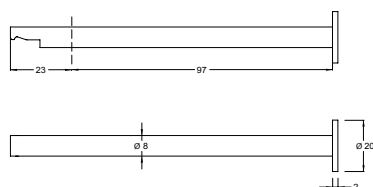
Confezione/Pack: 10 pz./pcs

**BM22****Supporto a disco***Support with disk*

Misure/Size: 150 mm

Finiture/Finishing: CL-CO

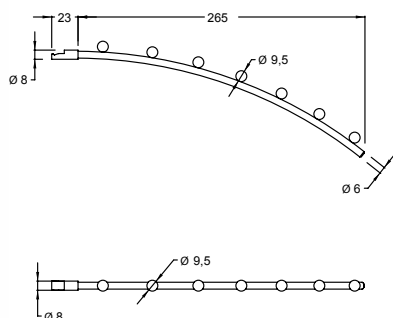
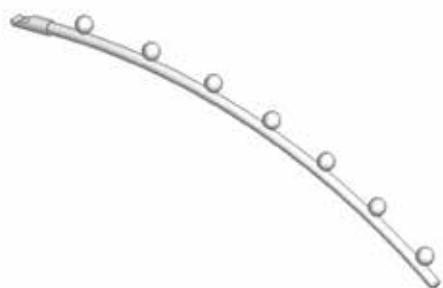
Confezione/Pack: 10 pz./pcs

**BM32****Appenderia curva a 7 sfere***Curved arm Ø 6, with 7 balls*

Misure/Size: 265 mm

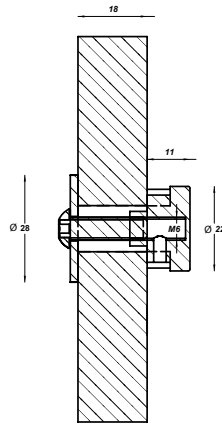
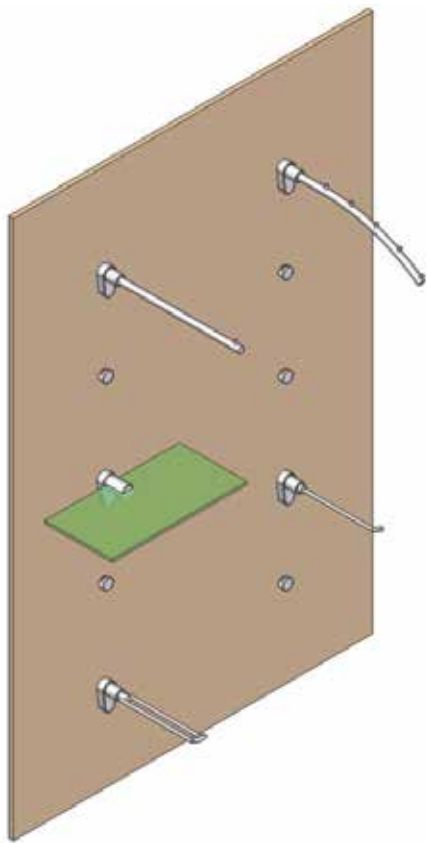
Finiture/Finishing: CL-CO

Confezione/Pack: 10 pz./pcs



# BORKIA ESTERNA A BOTTONE

## Button External Borkia



### BM01

#### Sistema Borkia bottone

##### Button fitting

per la sua semplicità d'impiego viene utilizzata sia su pannello in legno che in vetro o direttamente a muro fissata ad una barra filettata bloccata con tassello chimico

*Very easy application either with wooden panels and with glass walls.*

*It can be applied directly to the wall with a threaded bar and a chemical bolt*

Finiture/Finishing: CL-CO

Confezione/Pack: pz./pcs.

### BE01

#### Borchia esterna

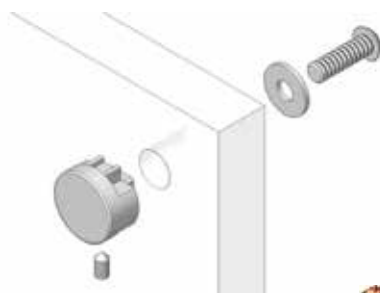
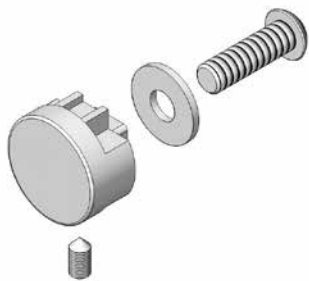
##### External Borchia

Completa di vite TBL M6x30 e rondella with screw MA6x30 TBL and washer

Misure/Size: 22x11

Finiture/Finishing: CL

Confezione/Pack: 20 pz./pcs.



Art. 60.501125

#### Tassello SX 6 con vite 6 ma x 6

Fischer bolt SX-S with screw 6MA

Confezione/Pack: 10 pz./pcs.

### BE02

#### Doppia Borchia esterna

##### Double external Borchia

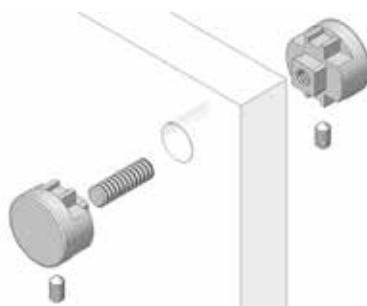
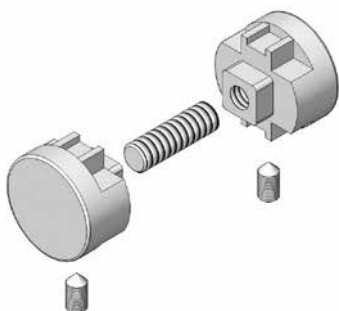
Per fissaggio su pannello vetro legno bifacciale

*For glass/wooden mounting on double-sided panels*

Misure/Size: 22x11

Finiture/Finishing: CL

Confezione/Pack: 20 pz./pcs.

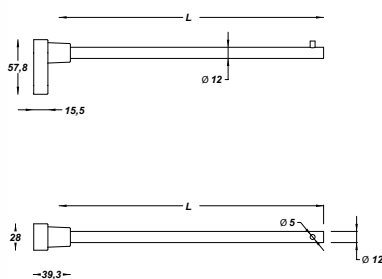


**BE21****Supporto appenderia con perno***Display arm*

Misure/Size: 100-280 mm

Finiture/Finishing: CL-CO

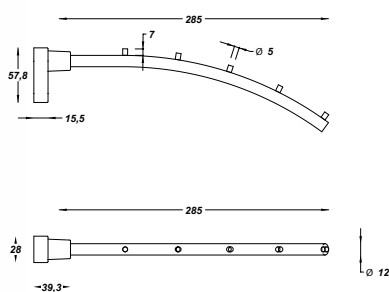
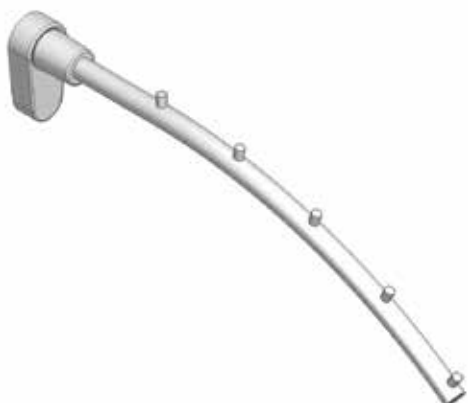
Confezione/Pack: 20 pz./pcs.

**BE32****Appendiera a 5 sfere***Curved display arm*

Misure/Size: 280 mm

Finiture/Finishing: CL-CO

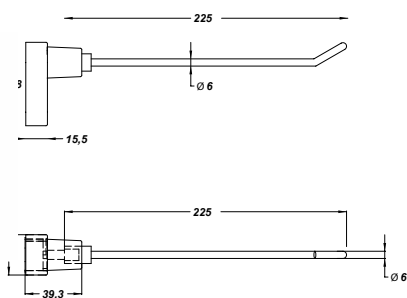
Confezione/Pack: 10 pz./pcs.

**BE61****Portablister d. Ø 6 mm***Prong sock hook*

Misure/Size: 225 mm

Finiture/Finishing: CL-CO

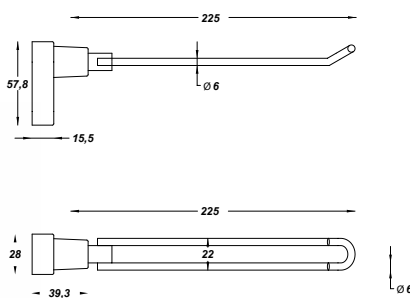
Confezione/Pack: 20 pz./pcs.

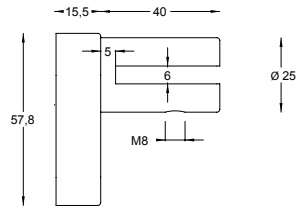
**BE63****Gancio dispenser***Bag hook*

Misure/Size: 225x30

Finiture/Finishing: CL

Confezione/Pack: 20 pz./pcs.

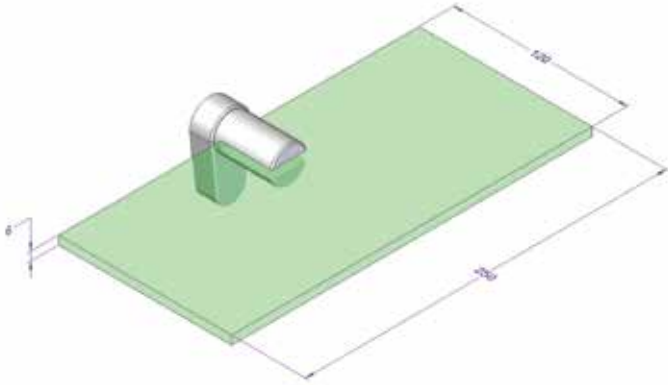




**Supporto per vetro sp. 6 mm**  
Support for 6 mm thickness glass shelf

Finiture/Finishing: CL

Confezione/Pack: 1 pz./pcs.





**KREMENS**

pag. 4



**BORKIA TONDA**/*Round Borkia*

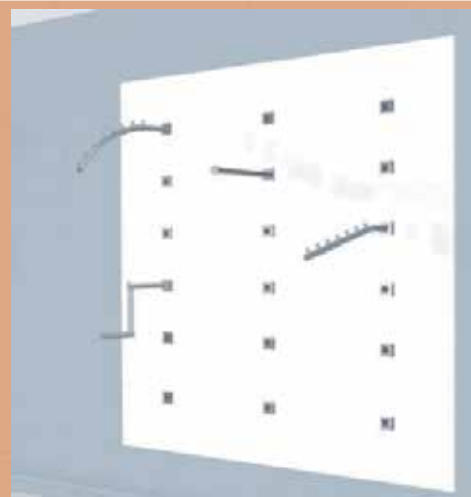
pag. 32



# BORKIA QUADRA

*Square Borkia*

- **Borkia Quadra Sportello**/*face-out fitting* pag. 54
- **Borkia Quadra Elettrificata**/*electrified* pag. 60



**DOGATO LINEAR**

pag. 64



**DOGATO STANDARD**

pag. 76



**PRATIKO**

pag. 88



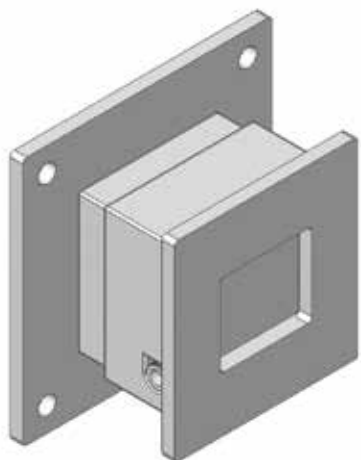
**VERTICAL**

pag. 100



# BORKIA QUADRA SPORTELLO

## Diecast square face-out fitting



### BS01

#### Borkia quadra sportello

Diecast square face-out fitting with reclining front-cover

Per pannelli di sp. da 18 a 20 mm.

Suitable for wooden panel 18 - 20 mm thickness.

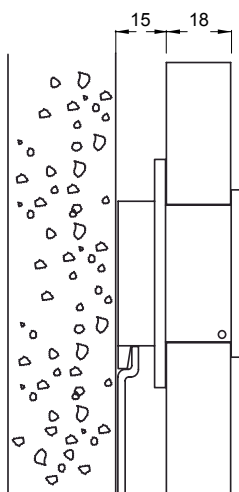
Misure/Size: 44x46 mm.

Finiture/Finishing: CL-CO-NS

La confezione include: la borkia, scatola posteriore e 4 viti di fissaggio M4x16

The fitting includes a back screw-on lid with 4 flared holes and 4 screws

Confezione/Pack: 20 pz./pcs.



#### Fissaggio / Fastening

Fare attenzione alla posizione dello sportello che deve aprirsi verso il basso. applicare la scatola posteriore con le viti 4MA più 4 viti truciolari sul pannello.

Il pannello con le borkie può essere agganciato al muro su una barra zincata (articolo 4620) o con una vite direttamente sul muro.

Pay attention to the position of the reclining front-cover; it must go from up to down.

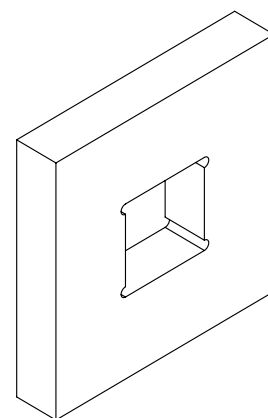
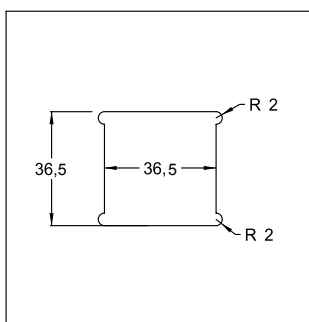
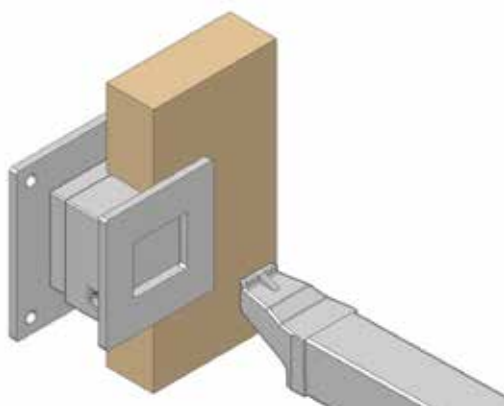
Fix the fittings on the panel using the screw-on lid with the hook facing down.

Fasten a zinc bar (item code 4620) for wall cupboard to the wall.

Now hang the panel at the zinc bar.

#### Foratura del pannello / Wooden panel drilling

Foro quadro mm. 36,5 x 36,5 , raggio 1/ Square hole mm. 37 x 37 , radius 1



#### Legenda finiture / Finishing table

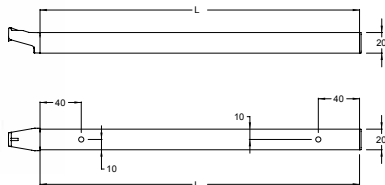
Cromo lucido/Chrome = CL

Cromo opaco/Matt chrome = CO

Nichel satinato/Nickel satin = NS

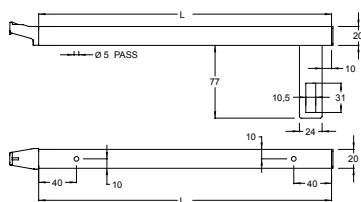
Acciaio inox/Stainless steel satin = IS

Zincato/Zincked steel = ZN

**BSQ11****Supporto per mensola in legno***Wooden shelf bracket*

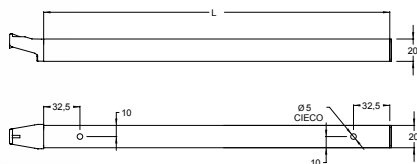
In tubo quadro/Square tube 20x20  
 Con 2 fori svasati/with 2 flared holes  $\varnothing$  5 mm.

Misure/Size: 310-360 mm.  
 Finiture/Finishing: CL-CO-IS  
 Confezione/Pack: 10 pz./pcs.

**BSQ11AK****Supporto per mensola in legno***Glass shelf bracket with support for rectangular tube 10x30 mm*

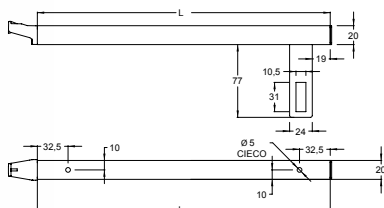
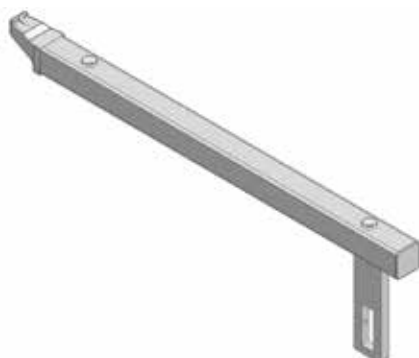
Con porta tubo rettangolare 30x10  
 In tubo quadro/Square tube 20x20

Misure/Size: 310 mm.  
 Finiture/Finishing: CL-CO-IS  
 Confezione/Pack: 10 pz./pcs.

**BSQ13****Supporto per mensola in vetro***Glass shelf bracket*

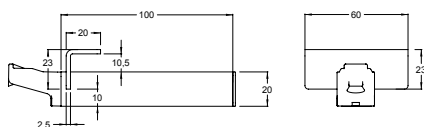
In tubo quadro/Square tube 20x20  
 Con ventose/with 2 suction pads

Misure/Size: 260-310-360 mm.  
 Finiture/Finishing: CL-CO-IS  
 Confezione/Pack: 10 pz./pcs.

**BSQ13AK****Supporto per mensola in vetro con porta tubo appenderia***Glass shelf bracket with support for rectangular tube 10x30 mm*

Con porta tubo rettangolare 30x10  
 In tubo quadro/Square tube 20x20

Misure/Size: 310 mm.  
 Finiture/Finishing: CL-CO-IS  
 Confezione/Pack: 10 pz./pcs.

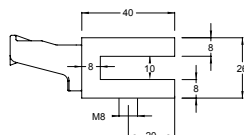
**BSQ20****Supporto per vetro a morsetto***Glass holder*

Per spessore/glass thickness max 10 mm  
 In tubo quadro/square tube 20x20

Misure/Size: 100 mm.

Finiture/Finishing: CL-CO

Confezione/Pack: 10 pz./pcs.

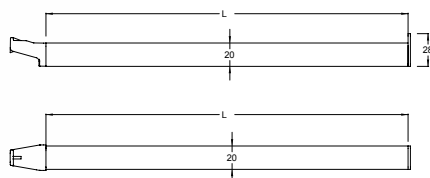
**BSQ19****Supporto per vetro a morsetto***Glass holder*

Per spessore/glass thickness max 10 mm

Misure/Size: 40x40 mm.

Finiture/Finishing: CL-CO

Confezione/Pack: 10 pz./pcs.

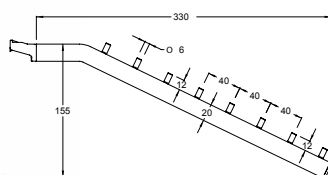
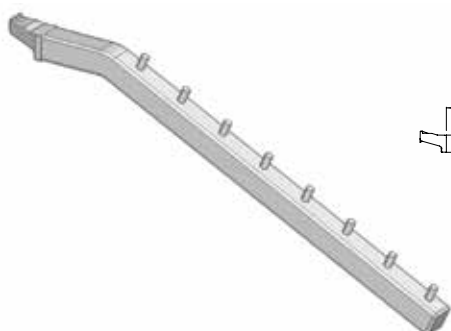
**BSQ22****Supporto appenderia***Straight arm with plate 30x30 mm*

In tubo quadro/Square tube 20x20

Misure/Size: 100-160-310-360 mm.

Finiture/Finishing: CL-CO

Confezione/Pack: 10 pz./pcs.

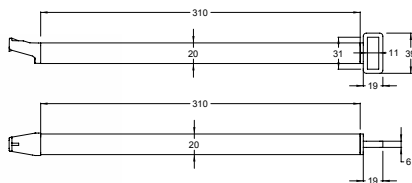
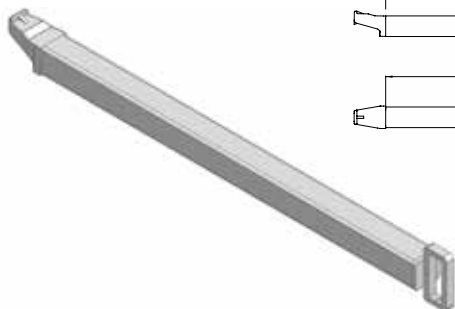
**BSQ30****Appendiera frontale inclinata con perni***Sloping arm with pin*

In tubo quadro/Square tube 20x20

Misure/Size: 330 mm.

Finiture/Finishing: CL-CO

Confezione/Pack: 5 pz./pcs.

**BSQ43****Supporto appenderia**

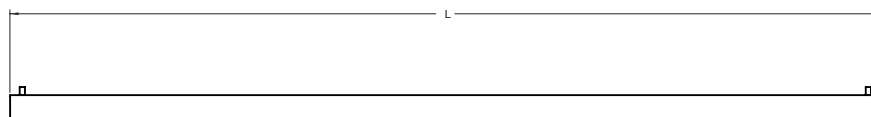
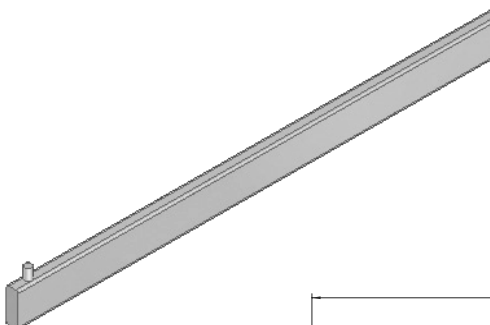
Arm with ring for round tube display bar  $\varnothing 25$

In tubo quadro/Square tube 20x20

Misure/Size: 310 mm.

Finiture/Finishing: CL-CO-IS

Confezione/Pack: 5 pz./pcs.

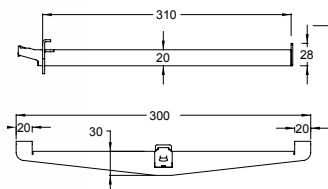
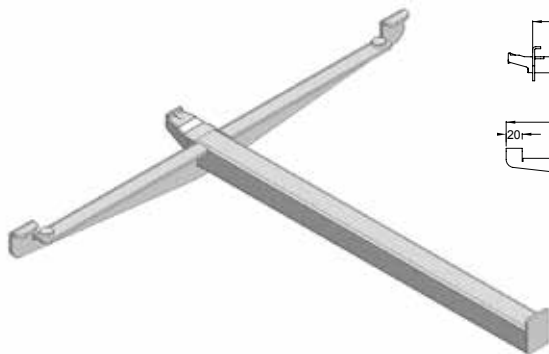
**BSQ41****Tubo rettangolare 30x10**

Rectangular display bar 10x30 mm

Misure/Size: 1000 mm.

Finiture/Finishing: CL-CO-IS

Confezione/Pack: 1 pz./pcs.

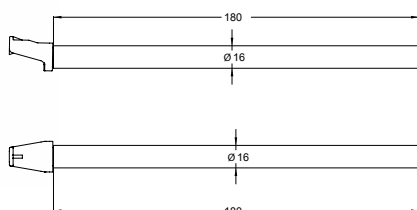
**BSQ24****Reggimensola a croce per ripiani in vetro**

T-shape glass shelf bracket with standstill

Misure/Size: 300x310 mm.

Finiture/Finishing: CL-CO

Confezione/Pack: 1 pz./pcs.

**BS11S****Supporto per mensola legno a scomparsa**

Foldaway wooden self bracket

In tubo/tube  $\varnothing 16$

Misure/Size: 180 mm.

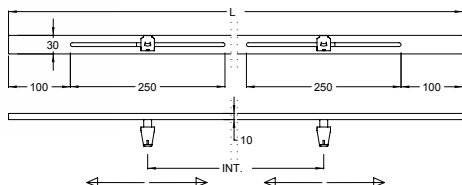
Finiture/Finishing: ZI

Confezione/Pack: 10 pz./pcs.

**BSQ50****Barra porta broche in tubo rettangolare 30x10***30x10 mm rectangular tube hanging bar*Misure/Size: 1000 int. 300-800  
1200 int. 500-1000

Finiture/Finishing: CL-CO-VA

Confezione/Pack: 1 pz./pcs.

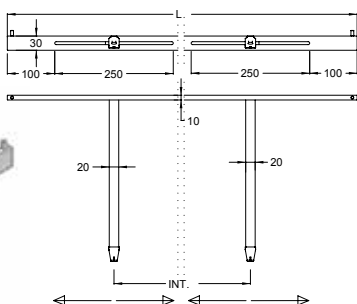
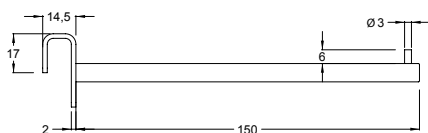
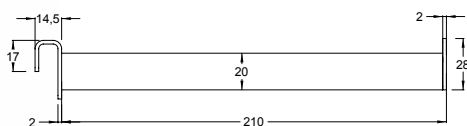
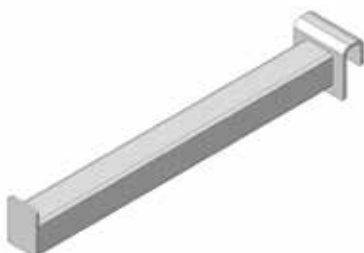
**BSQ45****Appenderia a spalla regolabile in tubo rettangolare 30x15***Adjustable straight rail, 30x15 mm rectangular tube*

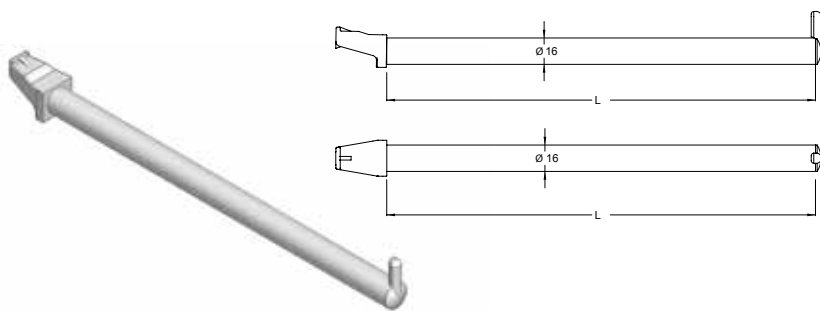
Bracci in tubo quadro/arms square tube: 20x20

Misure/Size: 1000 int. 300-800  
1200 int. 500-1000

Finiture/Finishing: CL-CO-VA

Confezione/Pack: 1 pz./pcs.

**KBQ02****Broche quadro 8 mm.***8 mm square arm*Misure/Size: 200 mm.  
Finitura/Finishing: CL-CO-VA  
Confezione/Pack: 10 pz./pcs**KBQ21****Broche tubo quadro 20 mm.***20 mm square tube arm*Misure/Size: 260-310  
Finitura/Finishing: CL-CO-VA  
Confezione/Pack: 10 pz./pcs

**Supporto appenderia con perno***Straight arm with pin*In tubo/round tube  $\varnothing 16$ 

Misure/Size: 210-310

Finiture/Finishing: CL-CO-NS

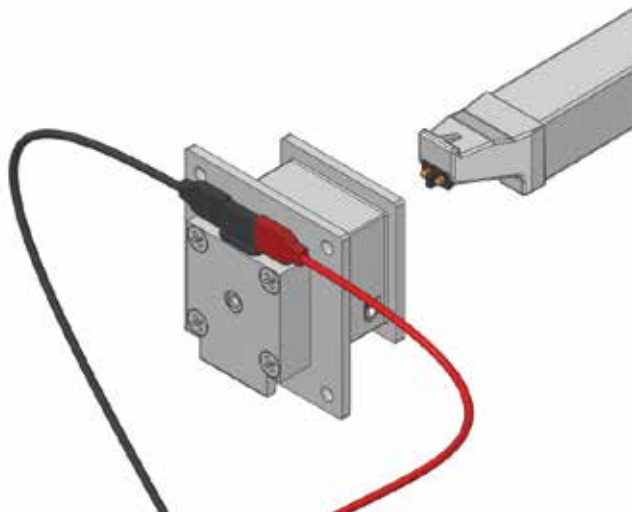
Confezione/Pack: 10 pz./pcs.



# BORKIA QUADRA ELETTRIFICATA

## Electrified Diecast Square Borkia

### BSE01



La nuova Borkia Quadra Electrificata porta la bassa tensione (12V-24V) direttamente sulla parete attrezzata.

Grazie a questo, l'inserimento degli accessori dedicati permette l'immediata illuminazione del ripiano.

L'architetto ha quindi, mano libera nel disegnare/progettare accessori illuminanti a tecnologia led che noi siamo in grado di realizzare su misura.

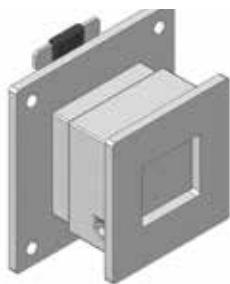
La Pavanello srl, propone in questa sezione soluzioni per stimolare la fantasia dei progettisti.

*The New Square Electrified Borkia brings the low voltage (12V-24V) directly on the wall unit.*

*Thanks to this device, the insertion of accessories allows to illuminate the shelves.*

*Designers have the ability to design accessories lighting LED technology that our company can carry on drawing.*

*In this section Pavanello S.r.l. offers solutions to stimulate the creativity of architects*

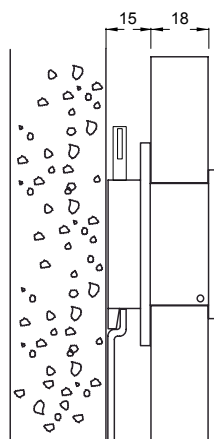


#### Fissaggio / Fastening

Fare attenzione alla posizione dello sportello che deve aprirsi verso il basso. applicare la scatola posteriore con le viti 4MA più 4 viti truciolari sul pannello.

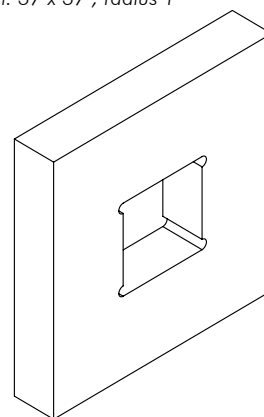
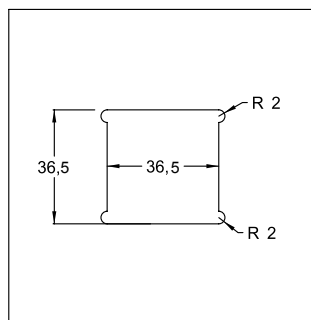
Il pannello con le borkie può essere agganciato al muro su una barra zincata (articolo 4620) o con una vite direttamente sul muro.

*Pay attention to the position of the reclining front-cover; it must go from up to down. Fix the fittings on the panel using the screw-on lid with the hook facing down. Fasten a zinc bar (item code 4620) for wall cupboard to the wall. Now hang the panel at the zinc bar.*



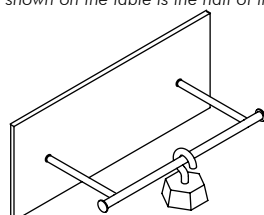
#### Foratura del pannello / Wooden panel drilling

Foro quadro mm. 36,5 x 36,5 , raggio 1/ Square hole mm. 37 x 37 , radius 1

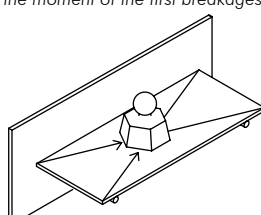


#### PROVE DI CARICO BORKIA QUADRA BSE / loading test Square Borkia BSE

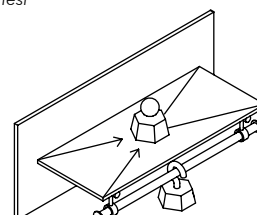
Il peso indicato è la metà del carico utilizzato al momento in cui si sono verificate delle anomalie durante la prova.  
The figures shown on the table is the half of the value at the moment of the first breakages during the test



Portata/max weight kg. 30



Portata/max weight kg. 40

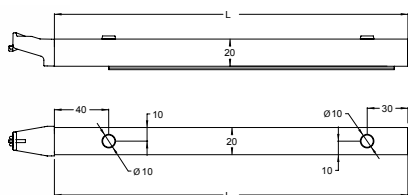


Portata/max weight kg. 20+10

#### Legenda finiture / Finishing table

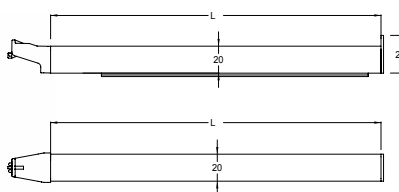
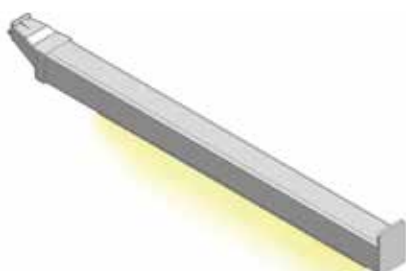
CL = Cromo Lucido/Chrome  
CO = Cromo opaco/Matt chrome

NS = Nichel Satinato/Nichel satin  
IS = Acciaio inox satinato/Stainless steel satin

**BSE13**
**Supporto a LED per mensola in vetro**  
*Glass shelf bracket*

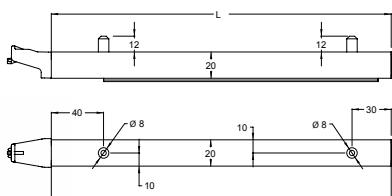
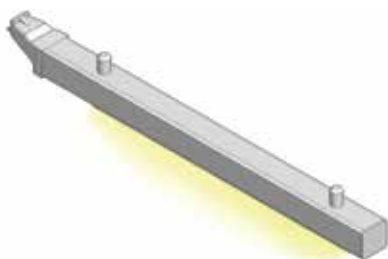
In tubo quadro/ *Square tube*: 20x20  
 Con 2 ventose/with 2 Suction pad

Misure/Size: 310 - 360 mm.  
 Finiture/Finishing: CL-CO  
 Confezione/Pack: 10 pz./pcs.

**BSE22**
**Appenderia a LED con fermo**  
*Straight arm with led*

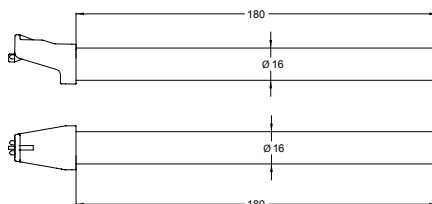
In tubo quadro/ *Square tube*: 20x20

Misure/Size: 160-310 mm.  
 Finiture/Finishing: CL-CO  
 Confezione/Pack: 10 pz./pcs.

**BSE11**
**Supporto a LED per mensola in legno**  
*Wooden shelf bracket with pivot*

In tubo quadro / *Square tube* 20x20  
 Con 2 perni/with 2 pin

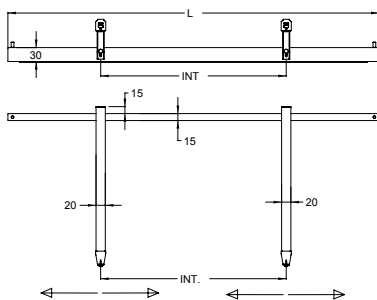
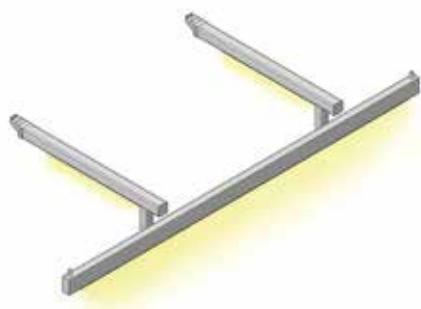
Misure/Size: 310 - 360 mm.  
 Finiture/Finishing: CL-CO  
 Confezione/Pack: 10 pz./pcs.

**BSE11S**
**Supporto per mensola a scomparsa elettrificato**  
*Electrified foldaway wooden shelf bracket*

In tubo / *Round tube*: Ø 16

Misure/Size: 180 mm.  
 Finiture/Finishing: ZI  
 Confezione/Pack: 10 pz./pcs

## BSE40



### Appenderia con tubo led

*Hanging rail tube with LED*

Misure/Size: mm

Finiture/Finishing:

Confezione/Pack: pz./pcs.

## DLE.X72



### Cablaggio 2 fastom + mini connettore

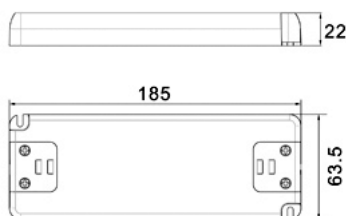
*Wiring with 2 sockets + mini connector*

Max 2,5 A

Misure/Size: 2 mt.

Confezione/Pack: 10 pz.

## DLE.A50D



### Alimentatori 50 W (12-24 V) con mini distributore 12 vie

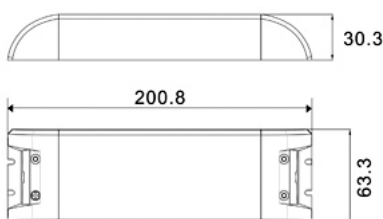
*Power supply 50 W (12-24 V)  
with 12-way mini-distributor*

Confezione/Pack: 1 pz./pcs



Articolo	Potenza nominale	Tensione in uscita	max temperatura esercizio	Tensione ingresso	Grado protezione
DLE.A50D	50 W	12 V	Ta 45°C - Tc 75°	200-240 V	IP20
DLE.A50D-24	50 W	24 V	Ta 45°C - Tc 75°	200-240 V	IP20

## DLE.A75D



### Alimentatori 75 W (12-24 V) con mini distributore 12 vie

*Power supply 12-24 V  
with 12-way mini-distributor*

Confezione/Pack: 1 pz./pcs



Articolo	Potenza nominale	Tensione in uscita	max temperatura esercizio	Tensione ingresso	Grado protezione
DLE.A75D	75 W	12 V	Ta 45°C - Tc 75°	200-240 V	IP20
DLE.A75D-24	75 W	24 V	Ta 45°C - Tc 75°	200-240 V	IP20